

JUMO GmbH & Co. KG

36035 Fulda, Germany
Telefax(0661) 6003-9695
e-mail: mail@jumo.net
www.jumo.net

ООО «Фирма ЮМО»
Москва, 121019, а/я 205
т. (095) 961-3244, ф. 911-0186
e-mail: jumo@jumo.ru

198103, Санкт-Петербург, а/я 61
т./ф.: (812) 718-3630, 327-4661
ф.: (812) 327-4661, 327-1900
e-mail: office@jumo.spb.ru



MESS- UND REGELTECHNIK

Типовой лист 20.2825 стр. 1/4

Арматура для технологических процессов

Тип 202825

Тип 202831

Краткое описание

Эта арматура служит для защиты и укрепления в ней электрохимических измерительных датчиков. Монтаж арматуры может производиться непосредственно в имеющиеся трубопроводы из нержавеющей стали или в стенки резервуаров.

Арматура типа 202825 устанавливается преимущественно в технологические установки, для которых существуют повышенные гигиенические требования. Детали, соприкасающиеся с контролируемой средой, и используемые материалы уплотнений отвечают требованиям FDA (Food and Drug Administration).

Арматура типа 202831 применяется преимущественно в гидротехнике и в технологических процессах.

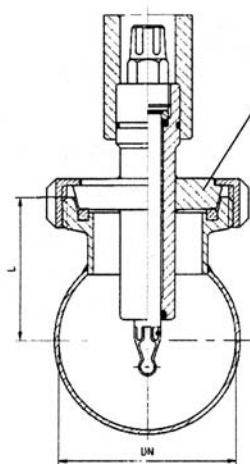
Оба типа арматуры рассчитаны на установку одного датчика длиной 120 мм. Другая длина по запросу.



Тип 202825



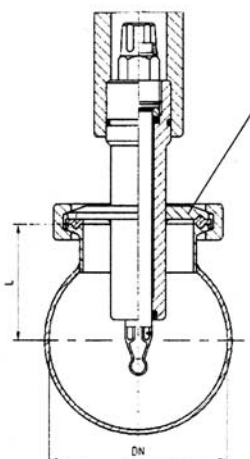
Тип 202831

Варианты монтажа**Конический упор**

Ду 25	Ду трубы	L (монтажный размер)
	Ду 40	65 мм
	Ду 50	65 мм
	Ду 65	57 мм
	Ду 80	65 мм
	Ду 100	75 мм
	Ду 125	88 мм

Ду 50

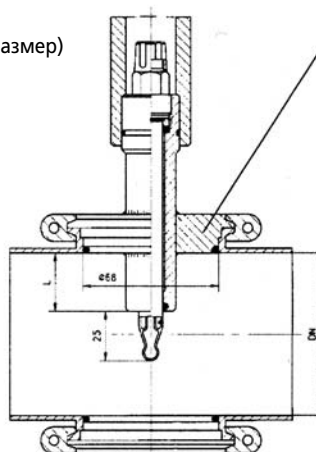
Ду 50	Ду трубы	L (монт. размер)
	Ду 50	63 мм
	Ду 65	52 мм
	Ду 80	63 мм
	Ду 100	75 мм
	Ду 125	90 мм

**Подключение Clamp**

Ду 25	Ду трубы	L (монтажный размер)
	Ду 40	58 мм
	Ду 50	50 мм
	Ду 65	50 мм
	Ду 80	58 мм
	Ду 100	68 мм
	Ду 125	81 мм

Ду 50

Ду 50	Ду трубы	L (монт. размер)
	Ду 50	51 мм
	Ду 65	40 мм
	Ду 80	51 мм
	Ду 100	63 мм
	Ду 125	77 мм

**Подключение VARIVENT**

Ду 40/50	Ду трубы	L (монтажный размер)
	Ду 40	5 мм
	Ду 50	5 мм
	Ду 65	30 мм
	Ду 80	30 мм
	Ду 100	30 мм
	Ду 125	30 мм

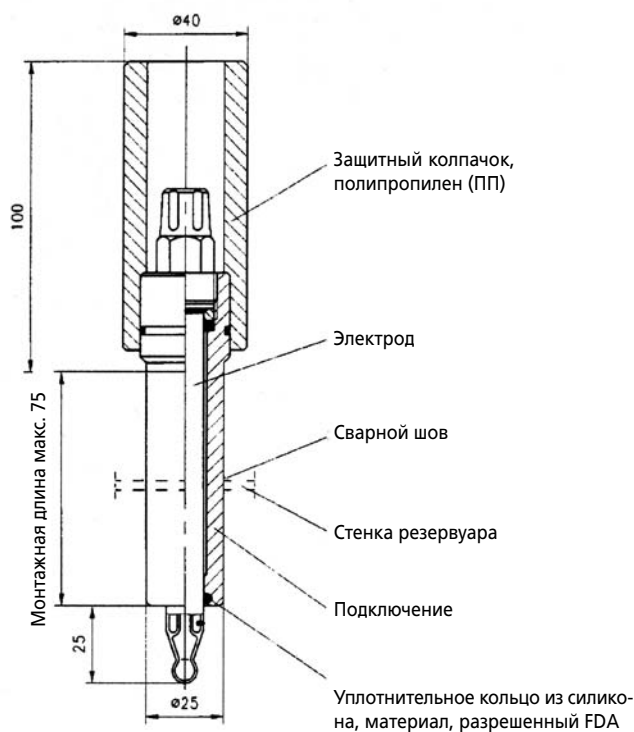
Технические характеристики

Материалы	детали, соприкасающиеся с контролируемой средой, из нерж. стали 1.4571, электролитическая полировка, $Ra \leq 0,80$ Уплотнение: кольцо из силикона (материал, разрешенный FDA)
Допустимая температура ¹	0... +135 °C
Устойчивость к давлению ¹	до 10 бар
Посадочное отверстие для электрода	с резьбой Pg 13,5 возможно применение преобразователя импеданса (202995) или двухпроводного измерительного преобразователя (202701).
Длина погружной части	см. примеры монтажа для различных видов подключения к процессу
Степень защиты	IP65, EN 60 529
Масса	зависит от вида подключения к процессу

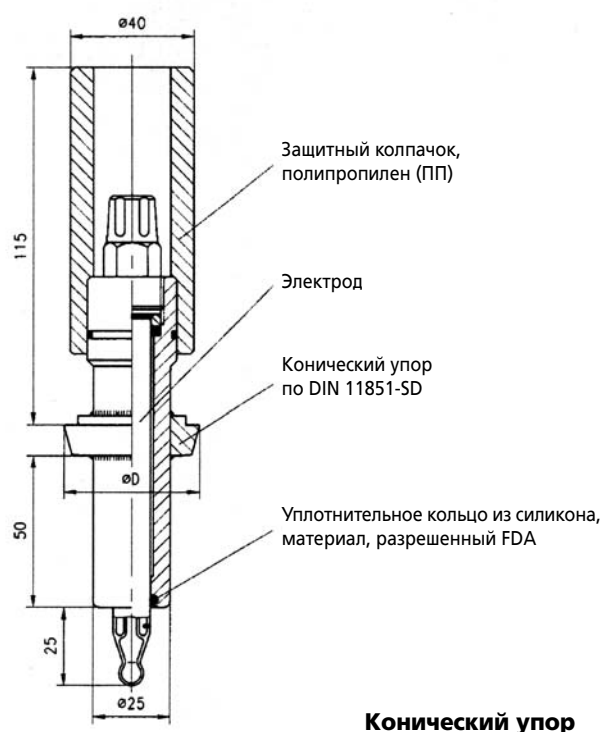
¹ Необходимо учитывать предельные характеристики используемого датчика!

Поставляемые принадлежности

Артикул №	Обозначение
20/00060254	Сосуд для запаса раствора KCl, устойчивый к давлению, для настенного монтажа Для создания электролитического ключа или при использовании электродов, заполненных раствором KCl
20/00315791	Насадка для подачи противодавления в комбинированные рН-электроды, заполненные раствором KCl, типового ряда 2GE-2D-...
	Вварной штуцер для вида присоединения -688, штуцер 1
	Вварной штуцер для вида присоединения -688, штуцер 2
	Вварной штуцер для вида присоединения -688, штуцер 3

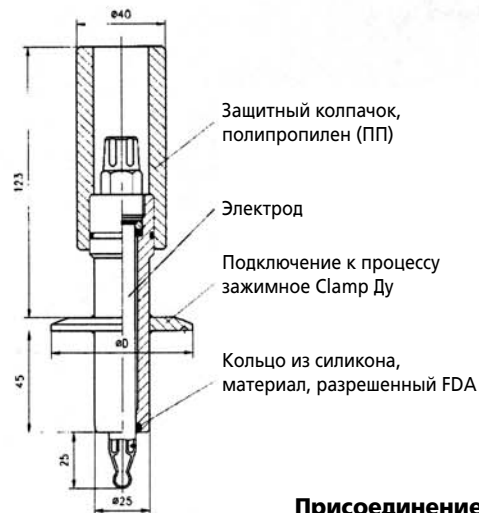
Размеры

Тип 202825-000

Тип 202825-607-26
202825-604-26

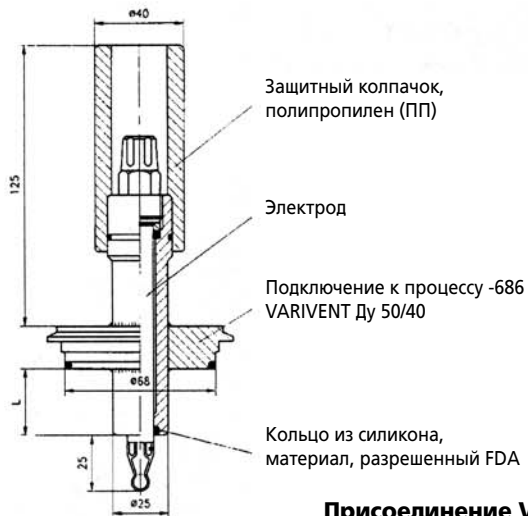
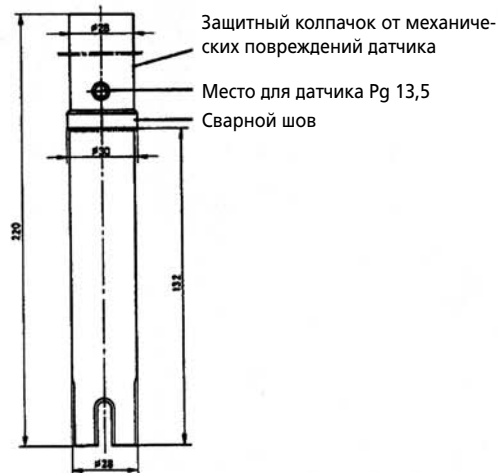
Конический упор
Ду 50, $\varnothing D=68,5$ мм
Ду 25, $\varnothing D=44,0$ мм

Размеры



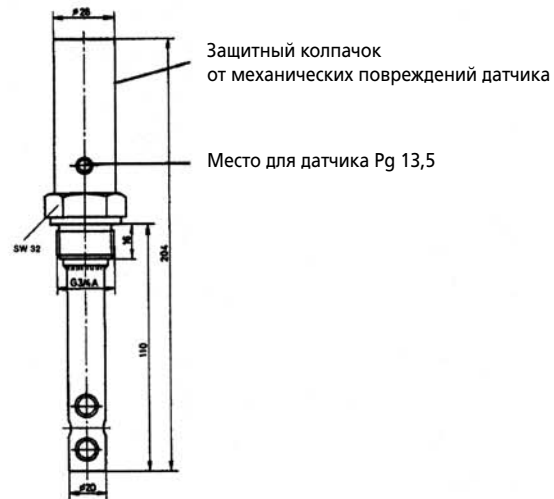
Тип 202825-616-26
202825-613-26

Присоединение Clamp
Ду 50, $\varnothing D=64,0$ мм L=45 мм
Ду 25, $\varnothing D=50,5$ мм L=45 мм

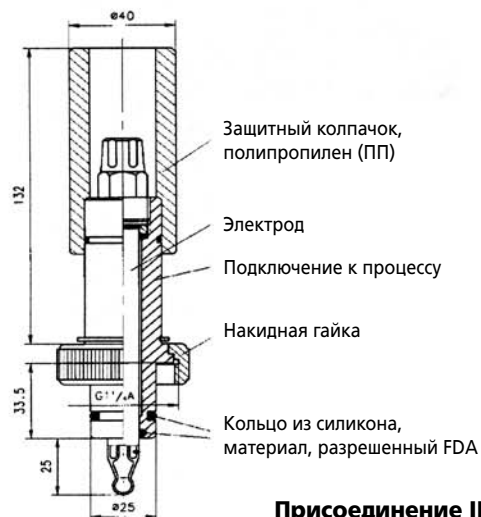


Тип 202825-686-26
202825-686-26

Присоединение VARIVENT
Ду 40, 50 L=5 мм
Ду 65, 80, 100, 125 L=30 мм



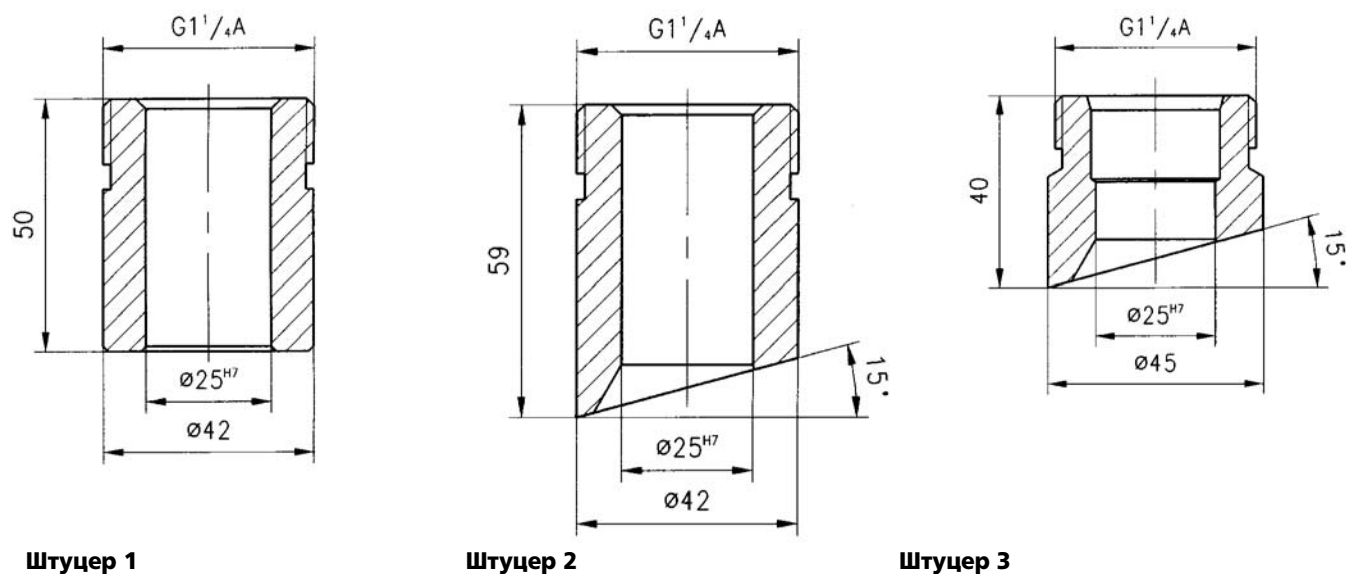
Тип 202831-105-26



Тип 202825-688-26

Присоединение INGOLD
G $^{1/4}$, длина монтажной части 33,5 мм
(для вварного штуцера)

Поставляемые сварные штуцеры для подключения -688



Штуцер 1

Штуцер 2

Штуцер 3

Структура обозначения типа

(1) Базовый тип	
202825	арматура для технологических процессов, предназначена для применения в средах с повышенными гигиеническими требованиями (пищевая, фармацевтическая, химическая промышленность); уплотнения из силикона, разрешенного FDA
202831	арматура для технологических процессов, предназначена для применения в гидротехнике и в технологических процессах
(2) Подключение к процессу	
X 000	сварной шов
X 105	резьба G3/4A
X 604	конический упор по DIN 11851 - Ду25
X 607	конический упор по DIN 11851 - Ду50
X 613	зажимное соединение Clamp Ду25
X 616	зажимное соединение Clamp Ду50
X 686	VARIVENT Ду 40/50
X 688	резьба G1 1/4 (соединение Ingold)
(3) Материал деталей, соприкасающихся со средой	
X X 24	нержавеющая сталь 1.4404 (AISI 316L)
X X 26	нержавеющая сталь 1.4571

Ключ заказа	(1)	(2)	(3)
Пример заказа	202825	- ... -	..
	202825	- 607 -	26



Указание:

Арматура типового ряда 202831 не подходит для применения в средах с повышенными гигиеническими требованиями. Просьба при заказе указывать диаметр Вашего трубопровода, чтобы можно было установить длину монтажной части.

Другие виды арматуры в производственной программе JUMO

Вид арматуры	Типовой лист
Проточная арматура	T 20.2810
Погружная арматура	T 20.2820
Арматура со шлюзовым устройством	T 20.2822
Арматура для технологических процессов	T 20.2825