

JUMO GmbH & Co. KG

36035 Fulda, Germany
Telefax(0661) 6003-9695
e-mail: mail@jumo.net
www.jumo.net

ООО «Фирма ЮМО»
Москва, 121019, а/я 205
т. (095) 961-3244, ф. 911-0186
e-mail: jumo@jumo.ru

198103, Санкт-Петербург, а/я 61
т./ф.: (812) 718-3630, 327-4661
ф.: (812) 327-4661, 327-1900
e-mail: office@jumo.spb.ru



MESS- UND REGELTECHNIK

Типовой лист 20.2822 стр. 1/4

Арматура со шлюзовым устройством**Типовой ряд 202822****Краткое описание**

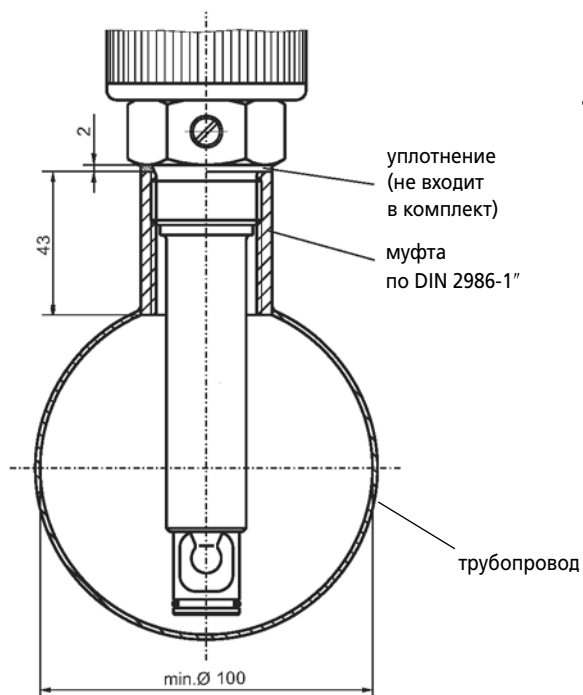
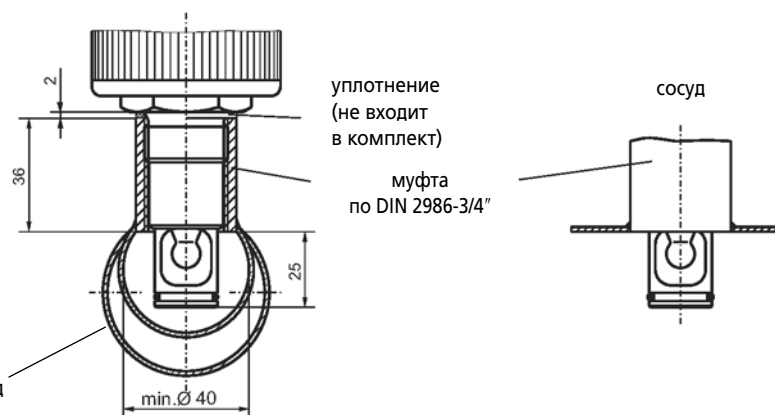
Арматура со шлюзовым устройством для замены датчиков вручную позволяет устанавливать и извлекать датчик в условиях непрерывного процесса, т.е., когда необходимая циркуляция жидкости или основной поток не должны прерываться.

Прибор обычно используется при измерениях величины pH в замкнутых контурах, или для измерений на входе и выходе жидкости в установках для очистки сточных вод. Арматуру со шлюзовым устройством можно установить на стенку резервуара, что позволяет легко заменить датчик без предварительного опорожнения резервуара.

Арматура предназначена для установки одного измерительного датчика с резьбой Pg 13,5 и длиной монтажной части 120 или 225 мм.

Области применения

- Измерения в замкнутых контурах циркуляции жидкости, например, измерения величины pH в холодильных установках и в установках для очистки сточных вод
- Измерения в герметичных емкостях и цистернах
- Конечный контроль величины pH на выходах, если не возможна обводная система
- Тип 202822/106-135-26:
ввинчивающаяся арматура с резьбой G1A, для установки одного сенсора с резьбой Pg13,5 и длиной монтажной части 225 мм
- Тип 202822/105-062-26:
ввинчивающаяся арматура с резьбой G³/₄A, для установки одного сенсора с резьбой Pg13,5 и длиной монтажной части 120 мм
- Тип 202822/613-062-26:
арматура с присоединением Clamp, для установки одного сенсора с резьбой Pg13,5 и длиной монтажной части 120 мм

Возможности монтажа**Тип 202822/106-135-26****Тип 202822/105-62-26**

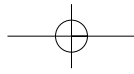
Тип 202822/105...



Тип 202822/106...

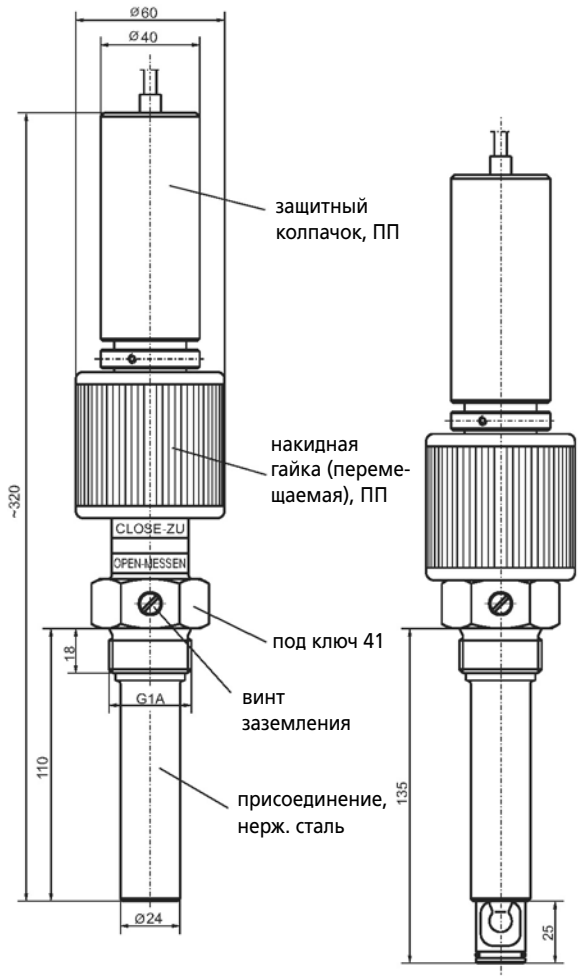


Тип 202822/613...

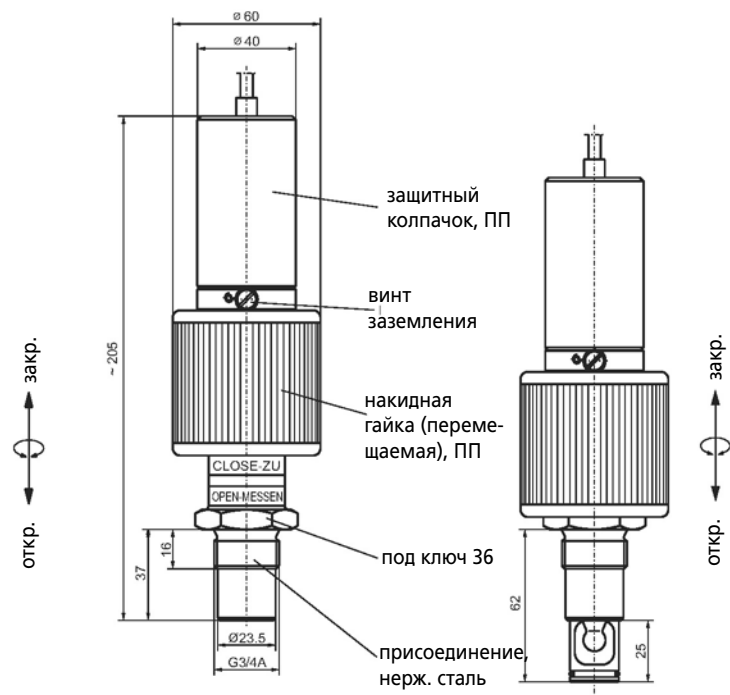


Размеры

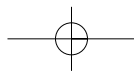
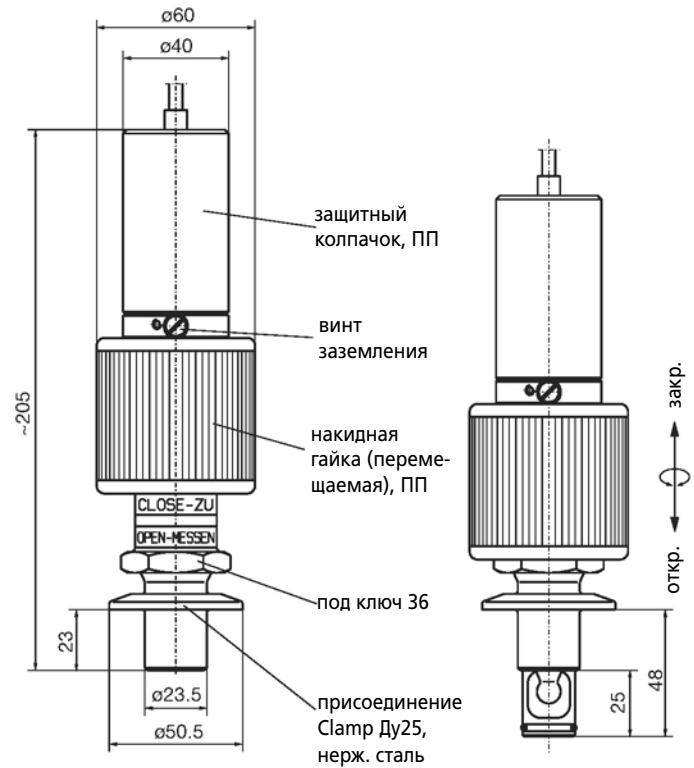
Тип 202822/106-135-26



Тип 202822/105-62-26



Тип 202822/613-62-26



Технические характеристики

Материал	детали, соприкасающиеся с измеряемой средой: нерж. сталь 1.4571 или полипропилен (в зависимости от исполнения)
Допустимая температура окружающей среды¹	нерж. сталь: -30... +135 °C полипропилен: -10... +60 °C
Устойчивость к давлению	нерж. сталь: до 10 бар полипропилен: до 6 бар, +20 °C
Уплотнение	ФКМ (витон)
Степень защиты	IP 65
Рабочее положение	необходимо учитывать указания по монтажу используемых датчиков
Крепление электрода	резьбовое соединение Pg 13,5 возможно использование преобразователя импеданса (202995) или двухпроводного преобразователя (202701)
Масса	Тип 202822/105-.. — 0,8 кг Тип 202822/106-.. — 1,0 кг Тип 202822/613-.. — 1,2 кг

¹ Необходимо учитывать предельные условия эксплуатации используемого датчика!
Невозможно заменять датчик при максимальной температуре!

Структура обозначения типа

	(1) Базовый тип	
202822	Арматура со шлюзовым устройством	
	(2) Подключение к процессу	
105	резьба G ³ / ₄ A, для электродов с длиной монтажной части 120 мм	
106	резьба G1 A, для электродов с длиной монтажной части 225 мм	
613	соединение Clamp Ду25, для электродов с длиной монтажной части 120 мм	
	(3) Материал	
x	26	детали, соприкасающиеся с измеряемой средой нерж. сталь 1.4571
x	87	полипропилен (ПП)

x = поставляется

Ключ заказа	(1)	(2)	(3)
	202822	/ ...	- ...
Пример заказа	202822	/ 105	- 26

Принадлежности, поставляемые по запросу

Арт. №	Описание
20/00060254	Резервуар для раствора KCl навесного монтажа, устойчивый к давлению, со штуцером для подачи противодавления
20/00315751	Насадка для компенсации давления для рН-метрических комбинированных электродов с заполнением KCl типового ряда 2 GE-2-D-...

Другие виды арматуры в производственной программе JUMO	
Вид арматуры	Типовой лист
Проточная арматура	T 20.2810
Погружная арматура	T 20.2820
Арматура со шлюзовым устройством	T 20.2822
Арматура для технологических процессов	T 20.2825

