

JUMO GmbH & Co. KG

36035 Fulda, Germany
 Telefax(0661) 6003-9695
 e-mail: mail@jumo.net
 www.jumo.net

ООО «Фирма ЮМО»
 Москва, 121019, а/я 205
 т. (095) 961-3244, ф. 911-0186
 e-mail: jumo@jumo.ru

198103, Санкт-Петербург, а/я 61
 т./ф.: (812) 718-3630, 327-4661
 ф.: (812) 327-4661, 327-1900
 e-mail: office@jumo.spb.ru



MESS- UND REGELTECHNIK

Типовой лист 20.2810 стр. 1/6

Проточная арматура**Типовой ряд 202810****Краткое описание**

Проточная арматура предназначена для размещения в ней электрохимических измерительных датчиков (например, pH- и редоксметрических комбинированных электродов, стеклянных измерительных ячеек электропроводности, компенсационных термометров и т.д.) с соединительной резьбой Pg 13,5 и длиной монтажной части 120 мм. Поставляется арматура для установки от 1 до 3 измерительных датчиков.

Арматура монтируется непосредственно в трубопровод, подающий измеряемую среду, или в обводной трубопровод. Она защищает закрепленные в ней датчики от механических повреждений и, благодаря своей конструкции, обеспечивает оптимальное обтекание сенсора, необходимое для предотвращения ошибок измерений.

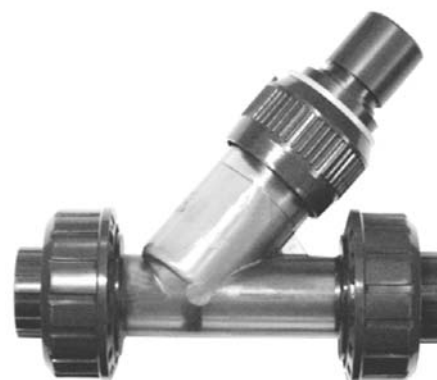
Имеются исполнения для различных видов монтажа и из различных материалов. По запросу также могут поставляться другие исполнения и из других материалов.

При проектировании системы трубопроводов следует учитывать следующее:

- Арматуру необходимо устанавливать в легко доступном месте, чтобы обеспечить возможность регулярного обслуживания / очистки измерительных датчиков или самой арматуры.
- Предпочтительны измерения в обводном трубопроводе, тогда закрыв запорные краны, можно извлекать датчики.
- Так как pH- и редоксметрические электроды не должны долго оставаться сухими во время отключения установки, необходимо обеспечить присутствие в арматуре остаточной жидкости.
- Для систем с повышенными давлением и температурой необходимо выбирать подходящие для этого исполнения арматуры и датчиков.
- Разработчик установки должен проверить пригодность используемых материалов (например, химическую устойчивость).



202810/03-104-87



202810/01-970-86



202810/01-968-86

Тип 202810/03-...

Предназначен для установки от 1 до 3 датчиков с резьбой Pg 13,5 и длиной монтажной части 120 мм.

Типовое дополнение «заземляющий стержень» обеспечивает отвод нежелательных электрических и электростатических потенциалов, которые могут возникать в сложных установках и служить причиной ошибок измерений.

Исполнение с измерительным сосудом из полипропилена используется в случаях, когда непригоден прозрачный материал макролон (серийное исполнение), например, при процессах с сильными (скачкообразными) колебаниями температуры.

Технические характеристики

Материалы	корпус: полипропилен (PP) измерительный резервуар: макролон или PP
Допустимая температура¹	0... +90 °C
Устойчивость к давлению	1 бар при 90 °C 6 бар при 25 °C
Держатель электродов	резьбовое соединение Pg 13,5 для 1... 3 измерительных датчиков (заглушки входят в комплект поставки)
Подключение к трубопроводу	G ¹ / ₂ A
Степень защиты	IP 65 по EN 60 529
Масса	≈0,4 кг

¹ Необходимо учитывать предельно допустимые условия эксплуатации используемого сенсора!



202810/03-104-87-80/000

Поставляемые принадлежности и запасные части

Арт. №	Наименование
20/00056422	Запасной резервуар из макролона с уплотнительным кольцом
20/00341406	Запасной резервуар из полипропилена с уплотнительным кольцом
20/00060254	Резервуар для раствора KCl, навесного монтажа, устойчивый к давлению; применяется для установки электролитического ключа или при использовании электродов, заполненных KCl
20/00057117	Крепежный кронштейн с отверстием Ду 65

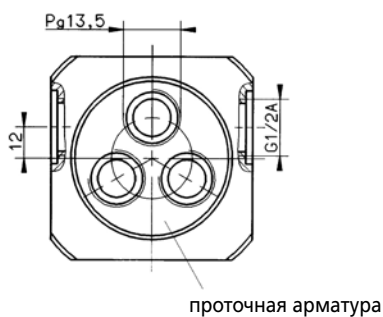
Структура обозначения типа

(1) Базовый тип	202810	Проточная арматура
(2) Расширение базового типа	03	для размещения макс. 3 датчиков
(3) Подключение к процессу	104	резьба G ¹ / ₂
(4) Материал корпуса	87	полипропилен (PP)
(5) Материал измерительного сосуда	80	макролон (серийно)
	87	полипропилен (PP)
(6) Типовые дополнения	000	нет
	055	заземляющий стержень

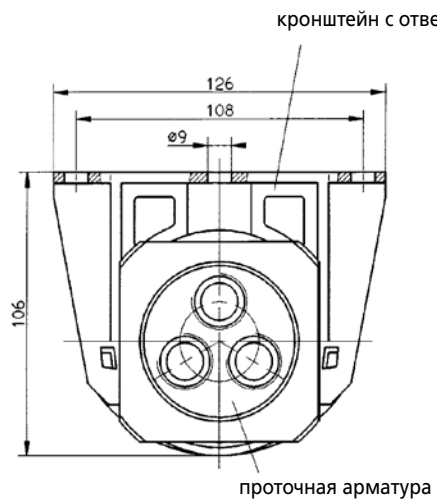
Ключ заказа (1) 202810 / (2) 03 - (3) 104 - (4) 87 - (5) ... / (6) ...

Пример заказа 202810 / 03 - 104 - 87 - 080 / 000

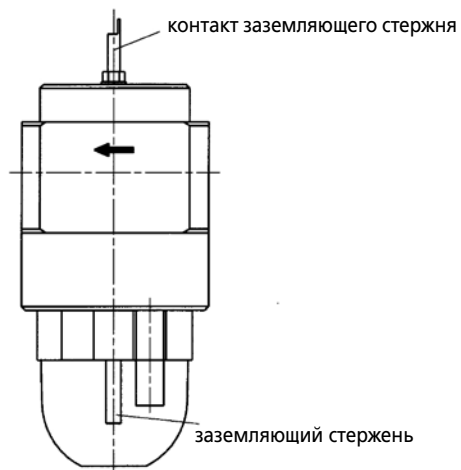
Размеры



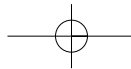
Проточная арматура тип 202810/03-104-87-80/000



Держатель Ду 65, арт. № 20/00057117



Заземляющий стержень, типовое дополнение /055

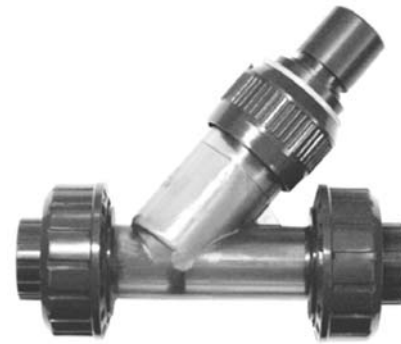


Тип 202810/01 из ПВХ

Предназначена для установки одного датчика с резьбой Pg 13,5 и длиной монтажной части 120 мм.

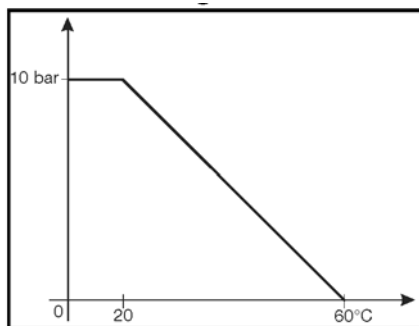
Технические характеристики

Материалы	проточный корпус: ПВХ держатель электрода: ПВХ
Допустимая температура	0... +60 °C
Держатель электродов	резьбовое соединение Pg 13,5 для 1 измерительного датчика
Подключение к трубопроводу	вклеиваемые муфты
Степень защиты	IP 65 по EN 60 529
Масса	≈0,34 кг
Сальниковое уплотнение ввода кабеля	с резьбой Pg 9



202810/01-970-86

Устойчивость к давлению



202810/01-968-86

Поставляемые принадлежности и запасные части

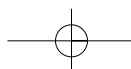
Арт. №	Наименование
20/00060254	Резервуар для раствора KCl, навесного монтажа, устойчивый к давлению; применяется для установки электролитического ключа или при использовании электродов, заполненных KCl

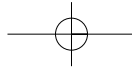
Структура обозначения типа

(1) Базовый тип	202810	Проточная арматура
(2) Расширение базового типа	01	для размещения 1 датчика
(3) Подключение к процессу	965	наклонное исполнение, Ду 20
	966	наклонное исполнение, Ду 25
	970	наклонное исполнение, Ду 20, с резьбовыми стыками
	971	наклонное исполнение, Ду 25, с резьбовыми стыками
	967	тройник, Ду 32
	968	тройник, Ду 40
	969	тройник, Ду 50
(4) Материал корпуса	86	поливинилхлорид (ПВХ)

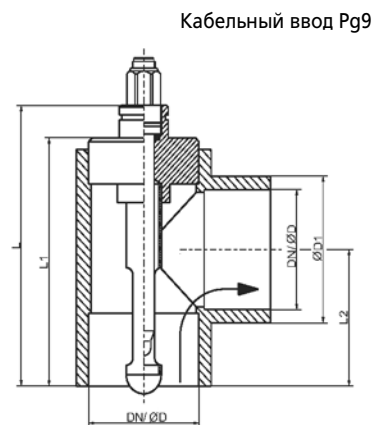
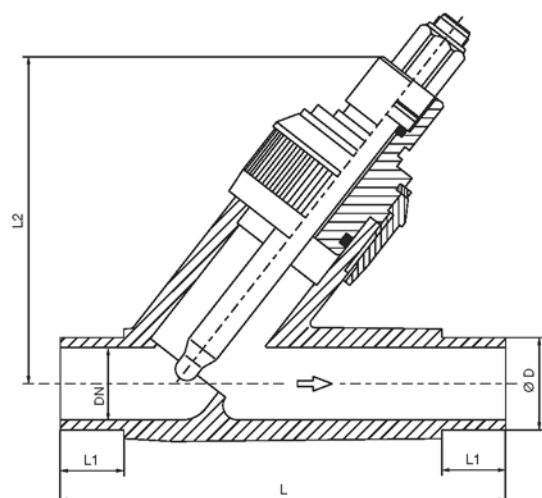
Ключ заказа (1) (2) (3) (4)
 202810 / 01 - ... - ..

Пример заказа 202810 / 01 - 970 - 86





Размеры



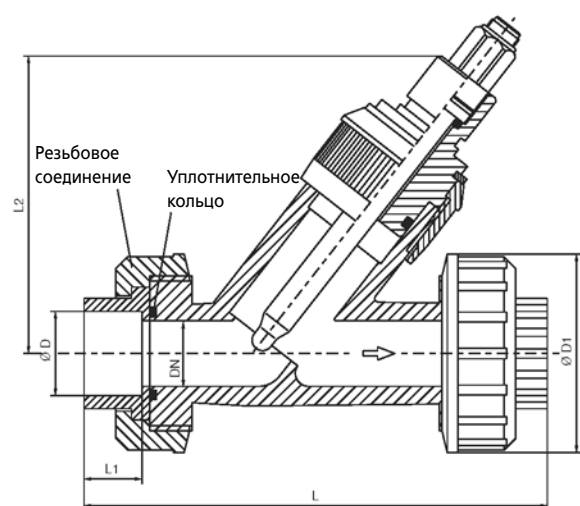
Рабочее положение вертикальное

Наклонное исполнение

Тип	DN	Ø D	L	L ₁	L ₂
202810/01-965-86	20	25	144	19	110
202810/01-965-86	25	32	154	22	115

Исполнение тройник

Тип	DN	Ø D	Ø D ₁	L	L ₁	L ₂
202810/01-967-86	32	40	51	129	112	47
202810/01-968-86	40	50	62	137	120	59
202810/01-969-86	50	63	77	147	130	72



Наклонное исполнение с резьбовыми стыками

Тип	DN	Ø D	Ø D ₁	L	L ₁	L ₂
202810/01-970-86	20	25	66	158	19	110
202810/01-971-86	25	32	75	176	22	115

Другие виды арматуры в производственной программе JUMO

Вид арматуры	Типовой лист
Проточная арматура	T 20.2810
Погружная арматура	T 20.2820
Арматура со шлюзовым устройством	T 20.2822
Арматура для технологических процессов	T 20.2825

