

## Показывающий преобразователь давления Тип 404312

### Краткое описание

Показывающие преобразователи давления типа 404312 предназначены для измерения давления от -1 до 400 бар.

Преобразователи давления представляют собой прибор со шкалой для индикации измеряемого параметра с возможностью преобразования в унифицированный токовый сигнал.

Благодаря полностью сварной конструкции, без применения уплотнений в измерительной системе изготовленной из нержавеющей стали, это устройство можно использовать практически в любых средах, в том числе в тяжелых условиях эксплуатации. Данная конструкция обеспечивает максимальную безопасность, предотвращая выход вещества, используемого в процессе.

### Область применения:

Химические и технологические процессы

### Основные характеристики

- Сварная конструкция измерительной системы без уплотнений
- Детали, контактирующие с измеряемой средой, изготовлены из нержавеющей стали
- Выполнение функций манометра даже при отключении напряжения питания



Тип 404312/...



## Технические данные

### Общие сведения

<b>Номинальные условия эксплуатации</b>	В соответствии со стандартами DIN 16 086 и DIN EN 60770
<b>Сенсор</b>	Силиконовый сенсор с разделительной мембраной из нержавеющей стали Синтетическое масло
Принцип измерения Рабочая жидкость	
<b>Положение</b>	Произвольное Вертикальное, подключение к процессу снизу
Монтажное положение Положение при калибровке	

### Диапазон измерений

Относительное и абсолютное давление								
Диапазон измерений (бар)	от 0 до 0,6	от 0 до 1	от 0 до 1,6	от 0 до 2,5	от 0 до 4	от 0 до 6	от 0 до 10	от 0 до 16
Диапазон применения при постоянной нагрузке (бар) <sup>1</sup>	0,6	1	1,6	2,5	4	6	10	16
Диапазон применения при переменной нагрузке (бар) <sup>2</sup>	0,54	0,9	1,44	2,25	3,6	5,4	0,9	14,4
Диапазон измерений (бар)	от 0 до 25	от 0 до 40	от 0 до 60	от 0 до 100	от 0 до 160	от 0 до 250	от 0 до 400	
Диапазон применения при постоянной нагрузке (бар) <sup>1</sup>	25	40	60	100	160	250	400	
Диапазон применения при переменной нагрузке (бар) <sup>2</sup>	22,5	36	54	90	144	225	360	
Диапазон измерений (бар)	от -1 до 0	от -1 до 0,6	от -1 до 1,5	от -1 до 3	от -1 до 5	от -1 до 9	от -1 до 15	от -1 до 24
Диапазон применения при постоянной нагрузке (бар) <sup>1</sup>	0	0,6	1,5	3	5	9	15	24
Диапазон применения при переменной нагрузке (бар) <sup>2</sup>	0	0,54	1,35	2,7	4,5	8,1	13,5	21,6

<sup>1</sup> 100 % конца шкалы

<sup>2</sup> 90 % конца шкалы

### Аналоговый выход

<b>Выходной сигнал</b>	0...20 мА, трехпроводный 4...20 мА, двухпроводный 4...20 мА, трехпроводный
Ток Выход 402 Выход 405 Выход 406	
Напряжение Выход 415	0...10 В, трехпроводный
<b>Время реакции на ступенчатое воздействие</b>	≤ 5 мс
t <sub>90</sub>	
<b>Нагрузка</b>	R <sub>i</sub> ≤ (U <sub>B</sub> - 10 В) / 0,02 А R <sub>i</sub> ≤ (U <sub>B</sub> - 10 В) / 0,02 А R <sub>i</sub> ≤ (U <sub>B</sub> - 10 В) / 0,02 А
0 ... 20 мА, трехпроводный 4 ... 20 мА, двухпроводный 4 ... 20 мА, трехпроводный	
0 ... 10 В, трехпроводный	≥ 10 кОм

### Метрологические характеристики

Погрешность <sup>3</sup>	Класс 1.0
Отклонение характеристической кривой	≤ 0,5 % от конечного значения
Гистерезис	≤ 0,1 % от конечного значения
Повторяемость	≤ 0,5 % от конечного значения
Время срабатывания	≤ 3 мс

<sup>3</sup> Согласно EN 837-1

JUMO GmbH & Co. KG  
P.O. 1209  
D-36039 Fulda, Germany  
Phone: +49 661 6003 321  
Fax: +49 661 6003 9695  
E-Mail: [mail@jumo.net](mailto:mail@jumo.net)  
Web: <http://www.jumo.net>

Представительство в России  
Фирма «Юмо», г. Москва, 115162  
ул. Люсиновская, 70, стр. 5  
Тел.: +7 495 961 32 44; 954-11-10  
Факс: +7 495 954 69 06  
E-Mail: [jumo@jumo.ru](mailto:jumo@jumo.ru)  
Интернет: [www.jumo.ru](http://www.jumo.ru)



**Механические характеристики**

<b>Материал</b>	
Подключение к процессу	Нержавеющая сталь 316 (1.4571)
Уплотнение	Измерительная система безизоляция сварная
Сенсор	Нержавеющая сталь 316L (1.4535)
Измерительная система	Нержавеющая сталь 316 (1.4571)
Корпус	Нержавеющая сталь 304L (1.4301)
Штекер	РА (полиамид)
<b>Вес</b>	
С подключением к процессу 504 (G1/2)	550 г

**Условия окружающей среды**

<b>Допустимые температуры</b>	
Измеряемая среда	-20 ... +60°C
Окружающая среда	-20 ... +60°C
Хранение	-20 ... +60°C
<b>Допустимая влажность воздуха</b>	
Эксплуатация	100 % включая возможность конденсации на наружной поверхности
Хранение	90 % без конденсации
<b>Электромагнитная совместимость<sup>1</sup></b>	
Излучение помех	Класс В
Помехоустойчивость	В соответствии с промышленными требованиями
<b>Пылевлагозащита<sup>2</sup></b>	
стандартная	IP54
при дополнении к базовому типу 473	IP65

<sup>1</sup> Согласно EN61326

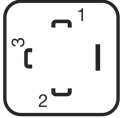
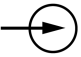

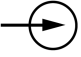
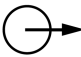

<sup>2</sup> Согласно EN60529 / ICE529

**Питание**

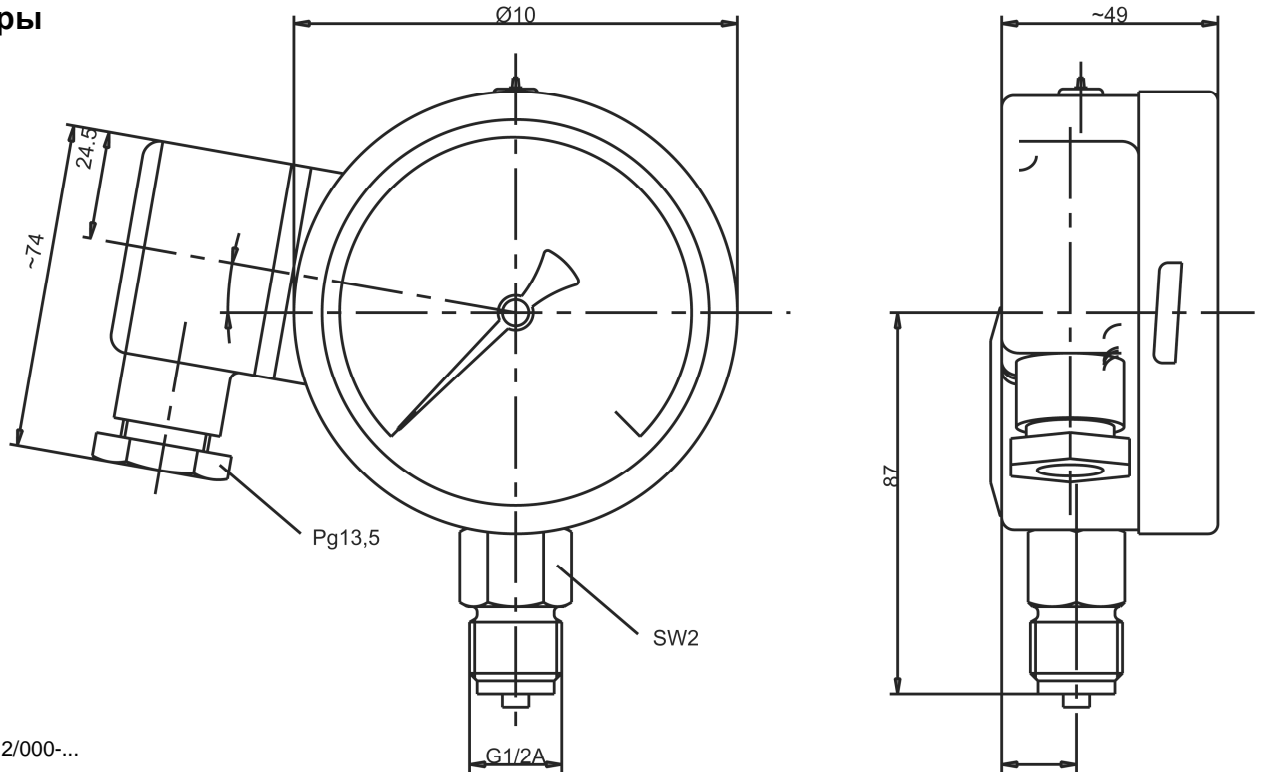
<b>Напряжение питания</b>	
Распределение контактов	см. стр. 6/8
Питание U <sub>b</sub>	
для выхода 402 = 0...20 мА	DC 11,5...30 В, номинальное напряжение DC 24 В
для выхода 405 = 4...20 мА	DC 10...30 В, номинальное напряжение DC 24 В
для выхода 406 = 4...20 мА	DC 11,5...30 В, номинальное напряжение DC 24 В
для выхода 415 = 0...10 В	DC 11,5...30 В, номинальное напряжение DC 24 В
Остаточная пульсация	пики напряжения не должны быть больше или меньше указанных значений напряжения питания
Защита от повреждений	есть
Потребляемый ток	≤ 25 мА
<b>Электрическое присоединение</b>	
Розеточная головка, электр. присоединение 65	Согласно DIN 175301 форма А <sup>5</sup>

<sup>5</sup> Поперечное сечение провода ≤ 1,5 мм<sup>2</sup>

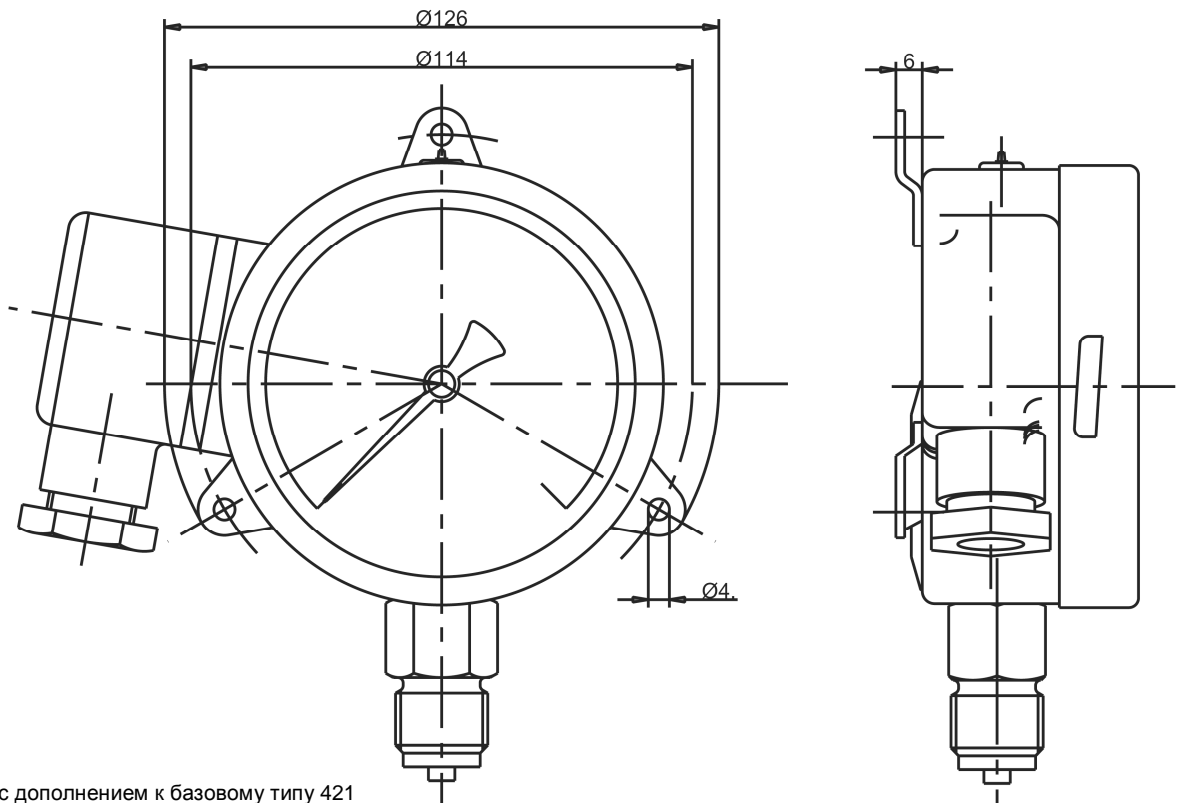
## Электрическое присоединение

Присоединение		Распределение выводов		
				
		65 Розеточная головка		
<b>Трехпроводный выход</b>				
Напряжение питания для выхода 402 для выхода 406 для выхода 415	DC 11,5...30 V DC 11,5...30 V DC 11,5...30 V		$U_B$ 0 B	1 L+ 2 L-
Выход 402 = 0...20 mA 406 = 4...20 mA 415 = 0...10 V			S- S+	2 - 3 +
<b>Двухпроводный выход</b>				
Напряжение питания для выхода 405	DC 10...30 V		$U_B$ 0 B	1 L+ 2 L-
Выход 405 = 4...20 mA Пропорциональный ток 4...20 mA в цепи питания			S- S+	1 + 2 -
Заземление				6

## Размеры



Тип 40.4312/000-...



Тип 40.4312/000-... с дополнением к базовому типу 421



## Данные для заказа

- (1) **Базовый тип**  
404312 Показывающий преобразователь давления
- (2) **Дополнение к базовому типу**  
/000 нет  
/999 специальное исполнение
- (3) **Диапазон измерений относительного давления**  
454 0...1,0 бар  
455 0...1,6 бар  
456 0...2,5 бар  
457 0...4 бар  
458 0...6 бар  
459 0...10 бар  
460 0...16 бар  
461 0...25 бар  
462 0...40 бар  
463 0...60 бар  
464 0...100 бар  
465 0...160 бар  
466 0...250 бар  
467 0...400 бар  
478 -1...0 бар  
479 -1...0,6 бар  
480 -1...1,5 бар  
481 -1...3 бар  
482 -1...5 бар  
483 -1...9 бар  
484 -1...15 бар  
485 -1...24 бар
- (4) **Выход**  
402 0...20 мА, трехпроводный  
405 4...20 мА, двухпроводный  
406 4...20 мА, трехпроводный  
415 DC 0...10 В, трехпроводный
- (5) **Присоединение к процессу (не заподлицо)**  
504 G 1/2 согласно DIN EN 837
- (6) **Материал присоединения к процессу**  
20 нержавеющая сталь
- (7) **Электрическое присоединение**  
65 розеточная головка
- (8) **Типовые дополнения**  
000 нет  
421 задний крепежный кронштейн  
473 корпус с амортизирующей жидкостью  
591 дрессель в канале подвода давления

	(1)	(2)	(3)	(4)	(5)	(6)	(7)	(8)
Ключ заказа	<input type="text"/>	/ <input type="text"/>	- <input type="text"/>	- <input type="text"/>	- <input type="text"/>	- <input type="text"/>	- <input type="text"/>	/ <input type="text"/>
Пример заказа	404312	/ 000	- 459	- 405	- 504	- 20	- 61	/ 000