

## Преобразователь давления для малых диапазонов измерения Тип 404327

### Общее назначение

Преобразователи давления служат для измерения давления жидких и газообразных сред. В преобразователе давления используется емкостной керамический сенсор. Давление преобразуется в электрический сигнал.



### Технические характеристики

#### Технические условия

согласно DIN 16 086 и DIN IEC 770/5.3

#### Диапазоны измерений

См. данные для заказа

#### Предел перегрузки

Код	Диапазон измерений	Перегрузка
412	0...50 мбар	-0,3/4 бар
414	0...100 мбар	-0,3/4 бар
415	0...160 мбар	5 бар
451	0...0,25 бар	6 бар
452	0...0,4 бар	6 бар
453	0...0,6 бар	10 бар
454	0...1,0 бар	10 бар

#### Давление разрыва

150 бар

#### Материал деталей, соприкасающихся с измеряемой средой

в серийном исполнении: оксид алюминия Al<sub>2</sub>O<sub>3</sub> (96 %) нерж. сталь, № 1.4571 FPM (Viton®) другие материалы по запросу

#### Выходной сигнал

0,5... 4,5 В нагрузка ≥ 10 кОм  
4... 20 мА нагрузка ≤ (U<sub>b</sub> - 12 В) / 0,02 А

#### Влияние сопротивления нагрузки

< 0,15 %

#### Смещение нуля

≤ 0,3 % от конечного значения

#### Допуск выходного напряжения

≤ 0,1 % от конечного значения

#### Влияние температуры окружающей среды

В пределах -20... +80 °С (область температурной компенсации)  
Нулевая точка: < 0,1 % /10 К типично,  
< 0,3 % /10 К макс.

Диапазон измерений: < 0,1 % /10 К типично,  
< 0,2 % /10 К макс.

**Отклонение характеристики**  
≤ 0,2 % от конечного значения (при установке граничной точки)

**Постоянная времени**  
≤ 10 мс

**Нестабильность за год**  
≤ 0,2 % от конечного значения

**Напряжение питания**  
12...30 В постоянного тока (при выходе 4...20 мА)  
5 В ± 0,5 В постоянного тока (при выходе 0,5...4,5 В)

**Остаточная пульсация:**  
пики напряжения не должны превышать приведенные величины напряжения питания.  
Макс. потребляемый ток при DC 5 В, макс. 2 мА  
при DC 24 В, макс. 5 мА

**Влияние напряжения питания**  
≤ 0,01 % / В  
(номинальное напряжение 24 В DC)  
пропорционально напряжению питания 5 В DC (±0,5 В)

**Допустимая температура окружающей среды**  
-20... +80 °С

**Температура хранения**  
-20... +125 °С

**Допустимая температура измеряемой среды**  
-20... +80 °С

**Электромагнитная совместимость**  
Электростатические разряды: МЭК 801-2 / степень интенсивности 4 (Испытательное напряжение 15 кВ)  
Электромагнитные поля: МЭК 801-3 / степень интенсивности 3  
Переходные помехи (burst): МЭК 801-4 / степень интенсивности 4  
Импульсные напряжения (surge): DIN VDE 0843-5 / степень интенсивности 2

Устойчивость к высокочастотным помехам по цепям проводимости: DIN 0843-6 / степень интенсивности 3 (U<sub>0</sub>=3 В)

**Измерительный преобразователь** давления типа 404327 удовлетворяет всем требованиям EN 50 082-2 (знак CE) для применения в промышленности.

**Механические удары**  
100 г / 1 мс

**Механические колебания**  
макс. 20 г при 15–2000 Гц

**Степень защиты с розеточной головкой**  
IP 65 согласно EN 60 529 (диаметр соединительных проводов мин. 5 мм, макс. 7 мм)  
с присоединительным проводом IP 67 согласно EN 60 529

**Корпус**  
нержавеющая сталь 1.4571 армированный стекловолокном поликарбонат

**Подключение к процессу**  
см. данные для заказа;  
другие виды соединений по запросу

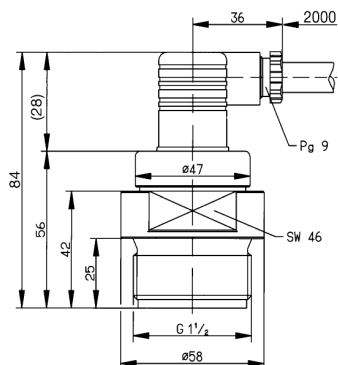
**Электрические присоединения**  
см. данные для заказа  
При всех вариантах подключения уже присоединен кабель в оболочке из ПВХ длиной 2 м (другая длина по запросу)  
Розеточная головка по DIN 43 650, форма А, макс. сечение проводов 1,5 мм<sup>2</sup>; или неразъемный кабель с оболочкой ПВХ, длина 2 м другая длина по запросу или присоединительная коробка

**Рабочее положение**  
горизонтальное (присоединительным штуцером в сторону)

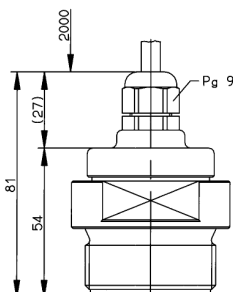
**Масса**  
от 0,35 до 0,55 г в зависимости от исполнения

## Размеры

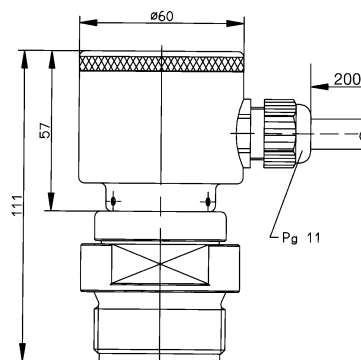
Тип 404327-... -...-570-61



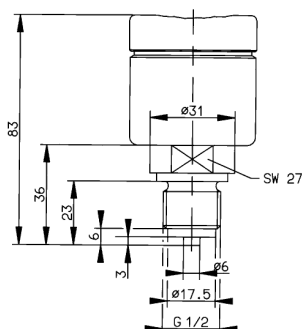
Тип 404327-...-...-570-12



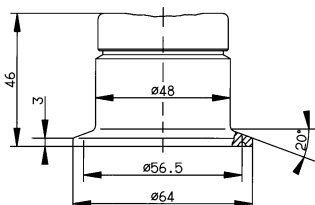
Тип 404327-...-...-570-75



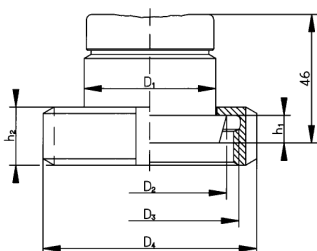
Присоединение 504



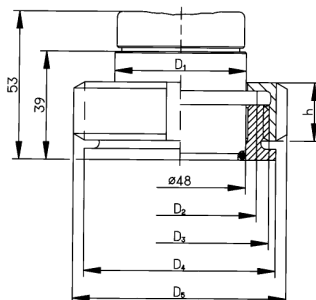
Присоединение 616



Присоединение 606/607



Присоединение 653/654



Присоединение	DN	D <sub>1</sub>	D <sub>2</sub>	D <sub>3</sub>	D <sub>4</sub>	h <sub>1</sub>	h <sub>2</sub>
606	40	Ø 48	Ø 48	RD 65x1/6	Ø 78	10	21
607	50	Ø 61	Ø 68,5	RD 78x1/6	Ø 92	11	22

Присоединение	DN	D <sub>1</sub>	D <sub>2</sub>	D <sub>3</sub>	D <sub>4</sub>	D <sub>5</sub>	h
653	40	Ø 48	Ø 56	RD 65x1/6	Ø 70	78	21
654	50	Ø 61	Ø 68,5	RD 78x1/6	Ø 84	92	22

## Схема присоединения

Внимание: прибор заземлить! (подключение давления и / или экран)

Присоединение	Штекер	Кабель	Головка
Питание DC 12...30 В DC 5 В	 + -	1 2 белый серый	1 2
Выход 4... 20 мА двухпроводный	+ -  + -	1 2 белый серый Унифицированный токовый сигнал 4...20 мА в цепи питания	1 2
Защитный провод			3
Экран		черный	



## Данные для заказа

### Базовый тип

404327 Преобразователь давления с емкостным керамическим чувствительным элементом

#### Диапазон измерений относительного давления

- 412 0... 50 мбар
- 414 0... 100 мбар
- 415 0... 160 мбар
- 451 0... 0,25 бар
- 452 0... 0,4 бар
- 453 0... 0,6 бар
- 454 0... 1,0 бар
- 999 специальный диапазон измерений

#### Выход

- 405 4... 20 мА
- 412 0,5... 4,5 В

#### Присоединение к процессу

- 504 G 1/2 по DIN EN 837
- 585 G 1 1/2 по DIN EN ISO 228-1
- 606 конический штуцер с накидной гайкой DN 40 по DIN 11851 (молочное)
- 607 конический штуцер с накидной гайкой DN 50 по DIN 11851 (молочное)
- 653 резервуарное присоединение накидной гайкой DN 40
- 654 резервуарное присоединение накидной гайкой DN 50
- 616 зажимное присоединение Clamp DN 50 по DIN 32 676/2" по ISO 2852

#### Материал подключения к процессу

- 26 Нержавеющая сталь 1.4571

#### Электрические присоединения

- 12 с неразъемным кабелем, 2м<sup>1</sup>
- 61 с розеточной головкой<sup>1</sup>
- 75 присоединительная головка, форма А по DIN EN 17501-803 (только при выходе 4... 20 мА с кабелем 2 м)

404327 /  -  -  - 26 -  Ключ заказа

<sup>1</sup> указать желаемую длину кабеля, если требуется длина более 2 м