

JUMO dTRANS p33

Преобразователь давления и зонд уровня для взрывоопасных зон

Тип 404753

II 1/2 G Ex ia IIC T4 - T6 (IP65)
II 1/2 D Ex ia IIIC T100°C - T60°C (IP65)
II 2 G Ex ia IIC T4 - T6 (с типовым дополнением 406; IP68)
II 1 G Ex ia IIB T4 - T6 (с типовым дополнением 407; IP68)

Общее назначение

Преобразователь давления тип 404753 предназначен для измерения давления неагрессивных и агрессивных газов, паров, жидкостей и пыли. Прибор работает по пьезорезистивному принципу измерений. Выходной сигнал представляет собой сигнал постоянного тока, прямо пропорциональный входному давлению.

Преобразователь давления тип 404753 удовлетворяет требованиям для группы взрывозащищенного оборудования II категорий 1/2 G/D для применения:

– во взрывоопасных зонах 1 и 2, где взрывоопасность атмосферы обуславливается наличием горючих газов или паров ЛВЖ (Gas)

Подключение к процессу (штуцер для отбора давления) допускается монтировать в зоне 0.

– во взрывоопасных зонах 21, и 22, где взрывоопасность атмосферы обуславливается наличием горючих пылей или волокон (Dust).

Подключение к процессу (штуцер для отбора давления) допускается монтировать в зоне 20.

Свидетельство о взрывозащищенности преобразователя давления: SEV 09 ATEX 0140 X.

Преобразователь давления может использоваться в качестве зонда уровня (только с типовым дополнением 406 или 407).



(1)

(2)

(1) Тип 404753/000-xxx-405-658-20-12-1/406

(2) Тип 404753/000-xxx-405-504-20-61-1/000

Технические характеристики

Номинальные условия эксплуатации
по DIN 16 086 и DIN IEC 770/5.3

Диапазон измерений
см. структуру обозначения типа

Пределы перегрузки
Диапазоны измерений < 100 бар:
4-кратный верхний предел измерений
Диапазоны измерений ≥ 100 бар:
2-кратный верхний предел измерений

Давление разрыва
10-кратный верхний предел измерений,
макс. 2000 бар

Материал деталей, контактирующих с измеряемой средой
серийно: нерж. сталь № 1.4435, 1.4571
при диапазонах ≥ 60 бар:
нерж. сталь № 1.4571, 1.4542
материал кабеля зонда уровня: PE

Выходной сигнал
4... 20 мА, двухпроводный

Отклонение нулевого сигнала
≤ 0,3 % от конечного значения

Температурный гистерезис
для диапазонов измерения
≤ 600 мбар: ≤ ± 1 % от кон. знач.
для диапазонов измерения
> 600 мбар: ≤ ± 0,5 % от кон. знач.

Влияние температуры окружающей среды

Для диапазонов 250 и 400 мбар:
Нулевая точка: ≤ 0,03%/°C норма,
≤ 0,05%/°C макс.
Диапазон измерений: ≤ 0,02%/°C норма,
≤ 0,04%/°C макс.

Для диапазонов от 600 мбар:
Нулевая точка: ≤ 0,02%/°C норма,
≤ 0,04%/°C макс.
Диапазон измерений: ≤ 0,02%/°C норма,
≤ 0,04%/°C макс.

Отклонение характеристики
≤ 0,5 % от конечного значения
(при установке граничной точки)

Гистерезис
≤ 0,1 % от конечного значения

Нестабильность за год
≤ 0,5 % от конечного значения

Напряжение питания
DC 11... 28 В (искробезопасная цепь)
U_{max} ≤ 28 В
I_{k max} ≤ 120 мА
Остаточная пульсация: пики напряжения не должны быть меньше или больше приведенных выше значений.
Макс. потребляемый ток ≤ 45 мА (при DC 24 В)

Влияние напряжения питания
≤ 0,03 % от конечного значения

Допустимая температура окружающей среды
-50... +85°C

Температура хранения
-50... +85°C

Допустимая температура измеряемой среды
-40... +85°C
-40... +200°C (при расширении типа 004)
-40... +70°C (для зондов уровня)

Электромагнитная совместимость
EN 61 326
Излучение помех: класс В
Помехозащищенность: промышленные требования

Электрическое подключение
рекомендуется: экранированный 5-жильный кабель при типовом дополнении 406 или 407: PE-кабель с внутренней трубкой компенсации давления

Механические удары
(по DIN IEC 68-2-27) 100 г / 1 мс
Механические колебания
(по DIN IEC 68-2-6)
макс. 10 г при 15-2000 Гц

Степень защиты
IP 65 по EN 60 529, с доп. опциями 406 или 407 (зонд уровня): IP 68 по EN 60 529

Корпус
нерж. сталь, № 1.4301

Подключение к процессу
см. данные для заказа;
Рабочее положение
произвольное

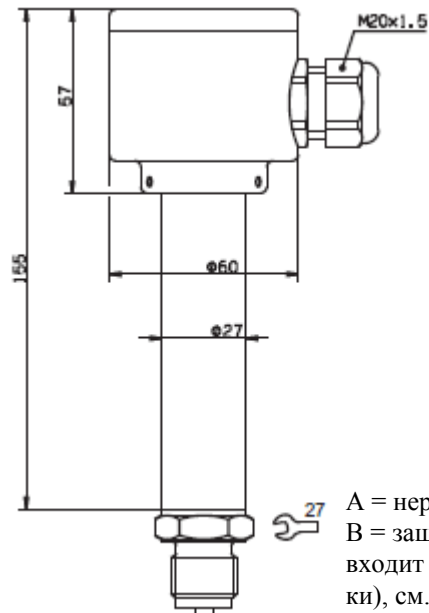
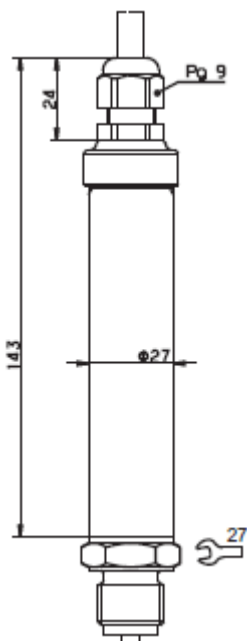
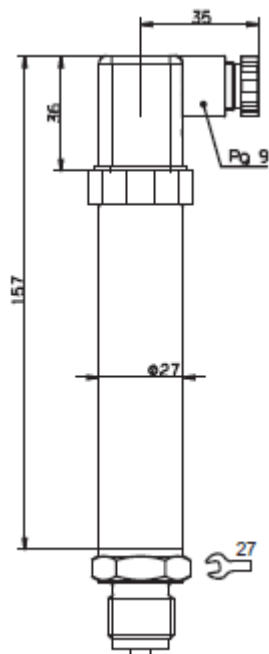
Масса
350 г (со штуцером G1/2).

Размеры

Электрическое подключение 61

Электрическое подключение 12

Электрическое подключение 75



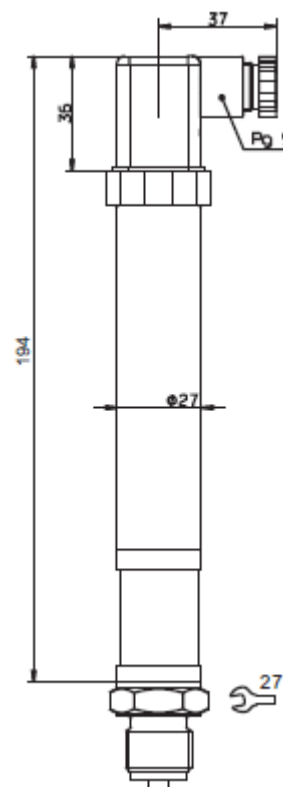
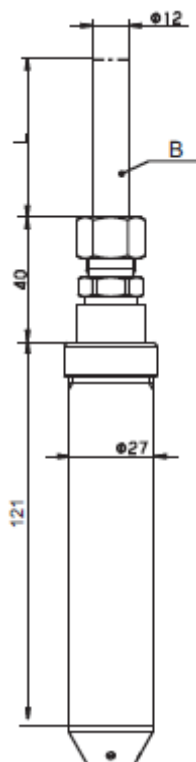
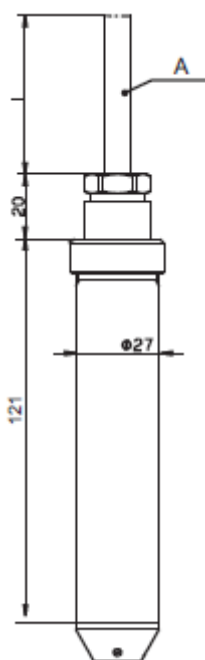
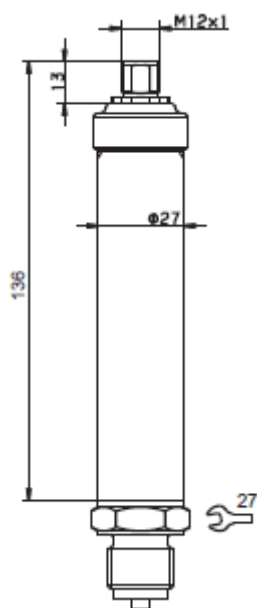
A = неразъемный кабель
B = защитная трубка (не входит в комплект поставки), см. инструкцию V404753.0

Типовое дополнение 407

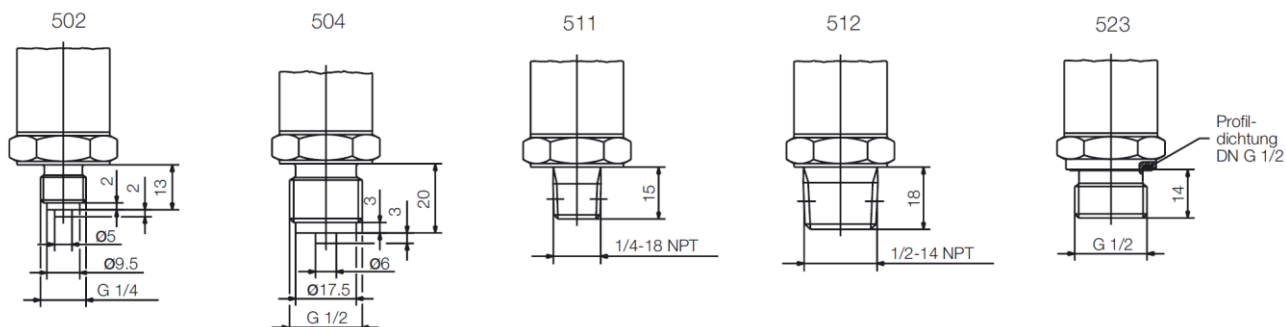
Расширение базового типа 004

Типовое дополнение 406

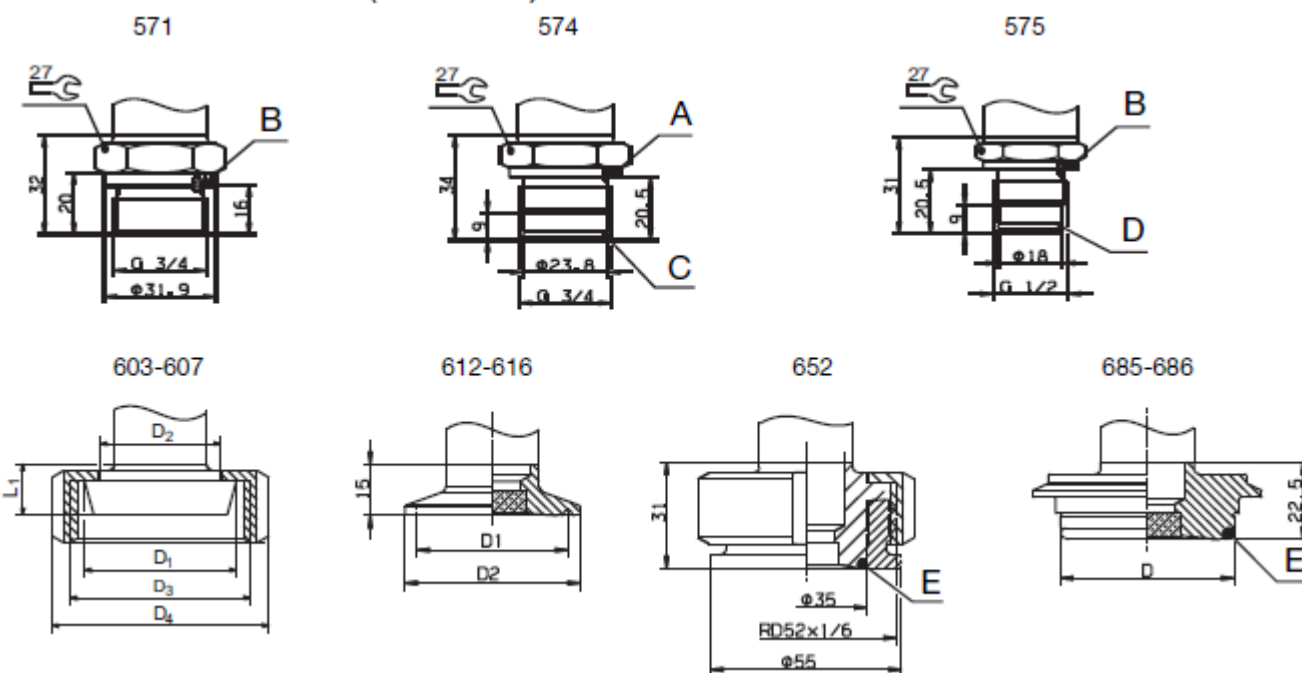
Электрическое подключение 61



Подключение к процессу (стандартное подключение)



Подключение к процессу (с мембраной заподлицо)



603 to 607

Process conn.	DN	ØD ₁	ØD ₂	ØD ₃	ØD ₄	L ₁
603	20	36.5	30	RD 44x1/6	54	13
604	25	44	35	RD 52x1/6	63	15
605	32	50	41	RD 58x1/6	70	
606	40	56	48	RD 65x1/6	78	
607	50	68.5	61	RD 78x1/6	92	

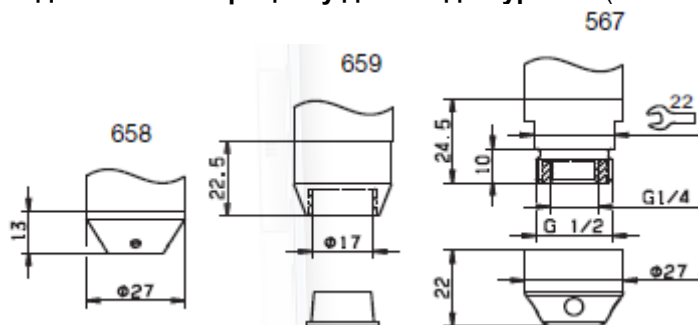
612 to 616

Process conn.	DN	ØD ₁	ØD ₂
612	20	27.5	34
613	25	43.5	50.5
615	40		
616	50	56.5	64

685 to 686




Process conn.	DN	ØD
685	25-32	50
686	40-125	68

Подключение к процессу для зондов уровня (типовое дополнение 406 и 407)



A = Profile seal DN G1/2
B = Profile seal DN G3/4
C = O-ring 14x1.78
D = O-ring 20.35x1.78
E = O-ring

Схема электрического подключения

Подключение		Распределение выводов		
		розеточная головка	неразъемный кабель	штекер M12 x 1
Питание DC 11... 28 В Искробезопасная цепь		1 L+ 2 L-	белый серый	1 L+ 3 L-
Выход 4... 20 мА, двухпроводный Пропорциональный ток 4... 20 мА в цепи питания		1 + 2 -	белый серый	1 + 3 -
Выравнивание потенциалов (РА)				
Экран			черный	

Выводы штекера (M12x1)



Данные для заказа

404753	(1)	Базовый тип Преобразователь давления JUMO dTRANS р33 для взрывоопасных зон
000	(2)	Расширение базового типа без расширения
004		повышенная температура среды ¹
	(3)	Вход: номинальный диапазон измерений
475		-0,25... 0 бар отн.
476		-0,4... 0 бар отн.
477		-0,6... 0 бар отн.
478		-1... 0 бар отн.
479		-1... 0,6 бар отн.
480		-1... 1,5 бар отн.
481		-1... 3 бар отн.
482		-1... 5 бар отн.
483		-1... 9 бар отн.
451		0... 0,25 бар отн.
452		0... 0,4 бар отн.
453		0... 0,6 бар отн.
454		0... 1,0 бар отн.
455		0... 1,6 бар отн.
456		0... 2,5 бар отн.
457		0... 4 бар отн.
458		0... 6 бар отн.
459		0... 10 бар отн.
460		0... 16 бар отн.

¹ См. "Размеры" для типов подключения только для верхних пределов измерений от 1 бар до 60 бар.



461	0... 25 бар отн.
462	0... 40 бар отн.
463	0... 60 бар отн.
464	0... 100 бар отн.
465	0... 160 бар отн.
466	0... 250 бар отн.
467	0... 400 бар отн.
468	0... 600 бар отн.
487	0... 0,6 бар абс.
488	0... 1,0 бар абс.
489	0... 1,6 бар абс.
490	0... 2,5 бар абс.
491	0... 4 бар абс.
492	0... 6 бар абс.
493	0... 10 бар абс.
494	0... 16 бар абс.
495	0... 25 бар абс.
998	особый диапазон измерений абсолютного давления
999	особый диапазон измерений относительного давления
(4)	Выход
405	4... 20 мА, двухпроводный
(5)	Подключение к процессу
502	G ½ по DIN EN 837
504	G ½ по DIN EN 837 (стандартный)
583	M 20x1,5
511	¼-18 NPT по DIN 837
512	½-14 NPT по DIN 837
523	G ½ по DIN 3852-11
	Подключение к процессу (мембрана заподлицо)⁵
571	G ¾ ⁵
574	G ½ с уплотнительным кольцом ⁴
575	G ¾ с уплотнительным кольцом ⁵
603	конический штуцер с накидной гайкой DN 20 по DIN 11851 (молочное) ⁵
604	конический штуцер с накидной гайкой DN 25 по DIN 11851 (молочное) ⁵
605	конический штуцер с накидной гайкой DN 32 по DIN 11851 (молочное) ⁵
606	конический штуцер с накидной гайкой DN 40 по DIN 11851 (молочное) ⁵
607	конический штуцер с накидной гайкой DN 50 по DIN 11851 (молочное) ⁵
612	зажимное подключение Clamp DN 20 по DIN 32676 ⁵
613	зажимное подключение Clamp DN 25 по DIN 32676 ⁵
614	зажимное подключение Clamp DN 32 по DIN 32676 ⁵
615	зажимное подключение Clamp DN 40 по DIN 32676 ⁵
616	зажимное подключение Clamp DN 50 по DIN 32676 ⁵
652	резервуарное подключение с накидной гайкой DN 25 ⁵
658	зонд уровня: мембрана защищена снизу
659	зонд уровня: мембрана открыта снизу
685	подключение Varivent DN 32/25
697	JUMO РЕКА ⁷
999	особое подключение
(6)	Материал подключения к процессу
20	нержавеющая сталь
99	особый материал по заказу
(7)	Электрическое подключение¹
12	неразъемный экранированный кабель 2 м
36	цилиндрический штекер M12 x 1
61	розеточная головка, форма A по DIN 43650
75	присоединительная головка
99	особый вид подключения



	(8)	Жидкость, заполняющая измерительную систему
0		без заполняющей жидкости
1		силиконовое масло ²
	(9)	Типовые дополнения
000		нет
406		Зонд уровня: степень защиты IP 68, неразъемный кабель, класс 2G, зона 1
407		Зонд уровня: степень защиты IP 68, неразъемный кабель, класс 1G, зона 0

Ключ заказа (1) (2) (3) (4) (5) (6) (7) (8) (9)
404753 / 000 - [] - 405 - [] - 20 - [] - [] / []

ПРИМЕЧАНИЯ

Расширение к базовому типу 004

Приборы для измерения повышенных температур жидкости поставляются только для диапазонов измерений от -1 до 25 бар.

Входы 462, 463, 464, 465, 466, 467, 468, 469, 505

Эти входы (> 25 бар) поставляются только с подключениями к процессу 502, 504, 511, 512, 523, 541, 571, 574, 999, где подключение к процессу 574 может быть выбрано только для входов 463, 464, 465, 466, 467 (0 .. 60 бар до 0 .. 400) и подключение к процессу 571 только на входе 462, 463 (0 .. 40 бар, 0 .. 60 бар).

Подключение к процессу 567

Этот подключение к процессу не доступно с типовым дополнением 407.

Подключения к процессу 658, 659

Эти подключения к процессу поставляются только с типовыми дополнениями 406 и 407.

Подключения к процессу 571, 575, 603, 604, 605, 606, 607, 612, 613, 616 и 652

Эти подключения к процессу не доступны с входами 464, 465, 466, 467, 468, 469, 505.

Типовые дополнения 406, 407

Эти типовые дополнения поставляются только с электрическим подключением 12, прочный экранированный кабель 2м. Пожалуйста укажите в тексте заказа другие длины кабеля, подключение к процессу и/или особые требования к материалу внешней оболочки. Стандартным материалом является полиэтилен.

Типовые дополнения 407

Система в целом, с точки зрения пользователя, должна быть разделена по зонам. Это достигается путём применения защитных труб и фитингов в соответствии с EN 60079-1. Соответствующие требования изложены в п. 5.4 инструкции по эксплуатации, начиная со стр. 21.