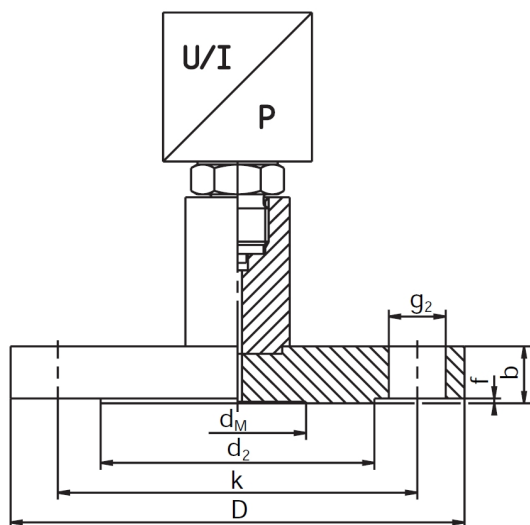


Мембранный разделитель с фланцевым подключением по ANSI B 16.5 с кромкой уплотнения формы RF

Тип 409786

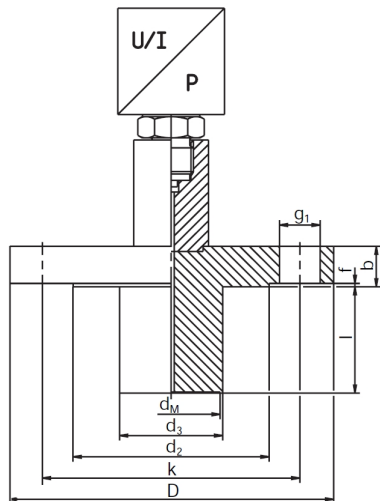
Мембранный разделитель, тип 409786/00-...



Технические характеристики

Подключение к процессу	Номинальное давление, psi	Рекомендуемый мин. диапазон измерений, бар	Масса (без изм. прибора), кг	Размеры, мм						
				D	d ₂	d _m	f	g ₂	k	b
DN 2"	PN 150	0... 1	2,60	152	91,9	52	1,6	4 × Ø 20	120,7	19,5
	PN 300		3,40	165				8 × Ø 20	127	22,5
	PN 600		4,30	165			6,4	8 × Ø 20	127	32
	PN 1500		10,30	216				8 × Ø 26	163,1	44,5
	PN 2500		15,80	235				8 × Ø 29	171,5	57,5
DN 3"	PN 150	0... 0,6	5,10	191	127	80	1,6	4 × Ø 20	152,4	24
	PN 300		7,00	210				8 × Ø 23	168,1	28,5
	PN 600		8,60	210			6,4	8 × Ø 23	168,1	38,5
	PN 900		13,30	241				8 × Ø 26	190,5	44,5
	PN 1500		19,30	267				8 × Ø 32	203,2	54,5
	PN 2500		35,00	305				8 × Ø 36	228,6	73
DN 4"	PN 150	0... 0,6	7,20	229	157,2	80	1,6	8 × Ø 20	190,5	24
	PN 300		11,70	254				8 × Ø 23	200,2	32
	PN 400		13,90	254			6,4	8 × Ø 26	200,2	41,5
	PN 600		17,50	273				8 × Ø 26	215,9	44,5
	PN 900		27,10	292				8 × Ø 32	234,9	51

Мембранный разделитель, тип 409786/19-...



Технические характеристики

Подключение к процессу	Номинальное давление, psi	Рекомендуемый мин. диапазон измерений, бар	Масса (без изм. прибора), кг	Размеры, мм								
				D	d ₂	d ₃	d _M	f	g ₂	k	b	l
DN 2"	PN 300	0... 0,1	3,84	165	91,9	48,3	45	1,6	8 × Ø 20	127	22,5	50
			4,16									100
			4,47									150
			4,77									200
DN 3"	PN 150	0... 0,6	6,01	191	127	76	72	1,6	4 × Ø 20	152,4	24	50
			6,56									100
			7,12									150
			7,67									200
	PN 300		7,90	210	157,2	94	80	1,6	8 × Ø 23	168,1	28,5	50
			8,46									100
			9,02									150
			9,57									200
DN 4"	PN 150	0... 0,6	8,63	229	157,2	94	80	1,6	8 × Ø 20	190,5	24	50
			9,90									100
			11,15									150
			12,40									200
	PN 300		13,13	254	157,2	94	80	1,6	8 × Ø 23	200,1	32	50
			14,40									100
			15,65									150
			16,91									200



Данные для заказа

409786	(1)	Базовый тип Мембранный разделитель с фланцевым подключением по ANSI B 16.5, с кромкой уплотнения формы RF
000	(2)	Дополнение к базовому типу без тубуса
019		с тубусом
695	(3)	Подключение к процессу DN 2"
696		DN 3"
697		DN 4"
0150	(4)	Номинальное давление в psi PN 150
0300		PN 300
0400		PN 400
0600		PN 600
0900		PN 900
1500		PN 1500
2500		PN 2500
000	(5)	Длина тубуса без тубуса
050		50 мм
100		100 мм
150		150 мм
200		200 мм
20	(6)	Материал нержавеющая сталь
99		специальный материал ¹
1	(7)	Заполняющая жидкость силиконовое масло
2		инертная жидкость
3		растительное масло
0000	(8)	Капилляр без капилляра
0001		с охлаждающим элементом
1000		капилляр 1 м
1500		капилляр 1,5 м
2000		капилляр 2 м
3000		капилляр 3 м
5000		капилляр 5 м

	(1)	(2)	(3)	(4)	(5)	(6)	(7)	(8)							
Ключ заказа	409786	/		-		-		-		-		-			
Пример заказа	409786	/	000	-	695	-	0300	-	000	-	20	-	3	-	1500

¹ При заказе указывается в тексте.