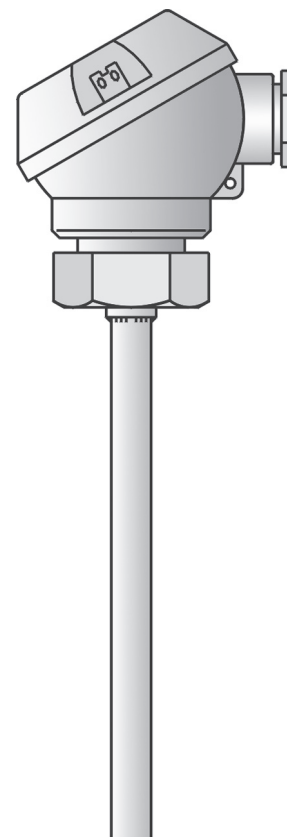


## Вставной термометр сопротивления с присоединительной головкой формы J

- Для температуры -50...+400°C
- Одинарный или двойной термометр сопротивления
- Поставляется с измерительным преобразователем

Вставной термометр сопротивления применяется для измерения температуры жидких и газообразных сред. Важным критерием выбора этих приборов, является надежная и герметичная конструкция для измерения при вакууме или избыточном давлении. Область применения – техника кондиционирования и охлаждения, производство нагревателей, печей и аппаратов.

Измерительная часть представляет собой серийно температурный сенсор Pt 100 по DIN EN 60 571, класс В с 2-х проводным подключением, возможно исполнение Pt 500 или Pt 1000. Схема подключения может быть 3-х проводная, и 4-х проводная. По заказу можно встроить в присоединительную головку измерительный преобразователь.



### Технические данные

#### Присоединительная головка

Форма J, алюминиевое литье, M 16x1.5; IP 65

окружающая температура -40...+100°C

Внимание: окружающая температура должна быть меньше при применении измерительного преобразователя, типовой лист 70.7030 (95.6530)

#### Подключение к процессу

Упорный фланец Ø6 мм, Ø8 мм, оцинкованная сталь, трубное присоединение Ø6 мм, Ø8 мм, нержавеющая сталь

#### Защитная трубка

нержавеющая сталь 1.4571, Ø6 мм, Ø7 мм и Ø8 мм

#### Измерительная часть

Pt 100 температурный сенсор, DIN EN 60 571, класс В, 2-х проводное включение

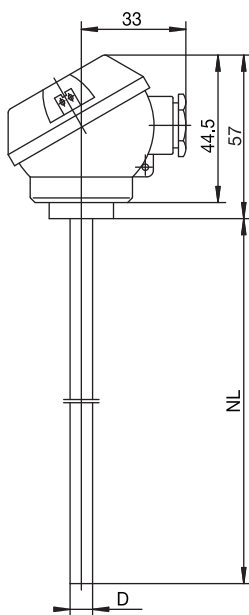
#### Измерительный преобразователь

аналоговый измерительный преобразователь, выход 4...20 мА, типовой лист 70.7030 (95.6530)

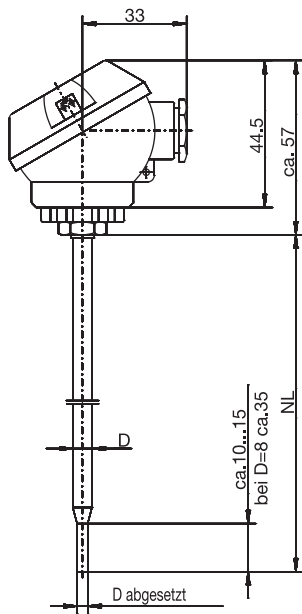
#### Принадлежность

защитная гильза, смотри типовые листы 90.2440 и 90.9710 (90.9721)

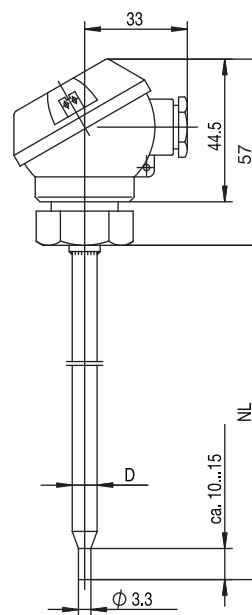
Размеры



Тип 902130/10



Тип 902130/11

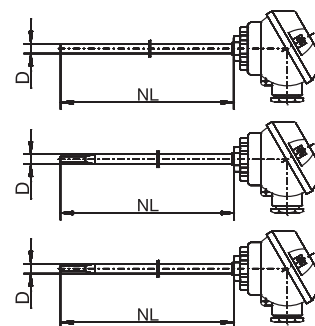


Тип 902130/31

**Данные для заказа: Вставной термометр сопротивления с присоединительной головкой формы J**

**(1) Основное исполнение**

<b>902130/10</b>	Вставной термометр сопротивления с защитной трубкой
<b>902130/11</b>	Вставной термометр сопротивления с сужающейся защитной трубкой (для Ø6 сужение до Ø3,8 мм, Ø8 сужение до Ø6 мм)
<b>902130/31</b>	Вставной термометр сопротивления с сужающейся защитной трубкой для измерения температуры воздуха



			<b>(2) Температура применения в °C</b>
x	x	x	380 -50...+200°C (стандарт)
x	x		402 -50...+400°C
x	x		647 -20...+150°C (только с кл. В)
	x		378 -50...+180°C
x	x		386 -50...+260°C

			<b>(3) Измерительная часть</b>
x	x		1001 1 x Pt 100 по 3-х проводной схеме присоединения
x	x	x	1003 1 x Pt 100 по 2-х проводной схеме присоединения
x	x		1011 1 x Pt 100 по 4-х проводной схеме присоединения
x	x	x	2003 2 x Pt 100 по 2-х проводной схеме присоединения

			<b>(4) Класс точности согласно DIN EN 60 751</b>
x	x	x	1 Класс В (стандарт)
x	x	x	2 Класс А

			<b>(5) Диаметр защитной трубки D в мм</b>
x	x	x	6 Ø6 мм
x	x		8 Ø8 мм

			<b>(6) Монтажная длина NL в мм (50 ≤ NL ≤ 1000)</b>
x	x	x	50 50 мм
x	x	x	100 100 мм
x	x	x	150 150 мм
x	x	x	250 250 мм
	x	x	290 290 мм
x	x	x	... по запросу (указать в тексте – шаг 50мм)

			<b>(7) Подключение к процессу</b>
x	x	x	000 без подключения
x	x	x	252 передвижное присоединение G 1/4 (только для Ø6мм)
x	x	x	254 передвижное присоединение G 1/2 (только для Ø6мм и Ø8мм)
x	x	x	662 упорный фланец Ø6мм
x			667 упорный фланец Ø8мм

			<b>(8) Дополнительные опции</b>
x	x	x	000 без дополнительных опций
x	x	x	330 1 x аналоговый измерит. преобразователь, выход 4...20мА², типовой лист 70.7030

Код заказа  -  -  -  -  -  -  /  , ...

Пример заказа 902130/10 - 402 - 1001 - 1 - 6 - 100 - 000 / 000

2. Диапазон измерения указывается в виде текста

### Принадлежности

#### для программируемого 2-х проводного преобразователя типа 707010

<b>Тип</b>	<b>Складской №</b>
PC интерфейс с TTL/RS232 конвертером и адаптером	70/00350260
PC интерфейс с USB/TTL конвертером и 2 адаптерами	70/00456352
Программирование по требованию пользователя (стандартно 0...100 °С)	
Программа SETUP на CD-ROM, многоязычная	70/00378733

#### для Wtrans B, программируемого встраиваемого преобразователя с передачей сигнала по радиоканалу типа 707060

<b>Тип</b>	<b>Складской №</b>
Литиевая батарея 3.6 В 2.2 Ач (размер AA)	70/00547559
PC интерфейс с USB/TTL конвертером и 2 адаптерами	70/00456352
PC интерфейс с TTL/RS232 конвертером и адаптером	70/00350260
Программа SETUP на CD-ROM, многоязычная	70/00488887
Программа SETUP на CD-ROM включая OnlineChart, многоязычная	70/00549067
Активация программы OnlineChart	70/00549188

### Поставки со склада в Германии:

(1)	(2)	(3)	(4)	(5)	(6)	(7)	(8)	Складской №
<input type="text"/>	- <input type="text"/>	- <input type="text"/>	- <input type="text"/>	- <input type="text"/>	- <input type="text"/>	- <input type="text"/>	/ <input type="text"/>	
902130/10	- 402	- 1003	- 1	- 6	- 50	- 000	/ 000	90/00063618
902130/10	- 402	- 1003	- 1	- 6	- 150	- 000	/ 000	90/00063620
902130/10	- 302	- 1003	- 1	- 6	- 250	- 000	/ 000	90/00063622
902130/10	- 647	- 1003	- 1	- 6	- 100	- 000	/ 000	90/00533469
902130/10	- 647	- 1003	- 1	- 6	- 150	- 000	/ 000	90/00533470
902130/10	- 647	- 1003	- 1	- 6	- 250	- 000	/ 000	90/00533471
902130/31	- 380	- 1003	- 1	- 6	- 290	- 000	/ 000	90/00438399