

JUMO IPC

IGBT-преобразователь мощности

для активной нагревательной нагрузки

Краткое описание

Преобразователь мощности IPC фирмы JUMO предназначен для управления нагревательной нагрузкой, для которой необходим трансформатор (трансформатор положения или комбинация тиристорного регулятора мощности с трансформатором). Из-за его принципа действия о преобразователях говорят как об электрическом трансформаторе с пульсирующим напряжением постоянного тока на выходе.

Он объединяет преимущества широко распространенных трансформаторов положения, такие как амплитудное регулирование, синусоидальная нагрузка на сеть, с преимуществами тиристорного переключателя мощности, такими как ограничение тока, контроль нагрузки, подчиненное регулирование и т.д.

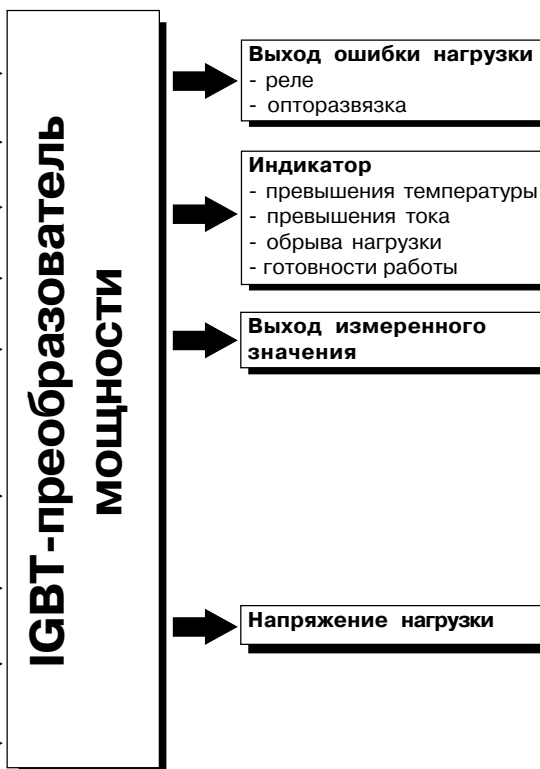
Между напряжением электропитания и напряжением нагрузки нет никакой гальванической развязки. Применяют преобразователи в тех случаях, где требуется включать большие активные нагрузки. Вследствие так называемого амплитудного регулирования (всегда синусоидальное потребление сетевого тока) становятся излишними синхротактовое управление (при импульсно-групповом режиме) и устройства компенсации реактивного тока (из-за управляемой реактивной мощности в режиме среза фазы).

Обзор функций

Регулировка на передней панели



Входы



Тип 70.9050...

Особенности

- Бережный режим работы с сетью при активной нагрузке большой мощности
- Работа низковольтных нагревательных элементов непосредственно от питающей сети без согласующего трансформатора
- Минимальные гармоники высоких порядков в сети установки и небольшой вес (отсутствует мощный трансформатор)
- Сетевой ток пропорционален требуемой мощности (амплитудное регулирование)
- Управление не зависит от характеристики сопротивления нагревательного элемента
- Компенсация процессов старения нагревательных стержней SiC
- Минимальная управляющая реактивная мощность
- Компактное исполнение
- Свободный выбор подчиненного регулирования U^2 , P , I^2

Технические данные

Общие характеристики

Варианты схем	однофазный режим
Режим работы	амплитудное регулирование
Подчиненное регулирование	стандартно выбор внутренним переключателем между U^2 -, P-, I^2 -регулированием
Ограничение нагрузки	При работе ток нагрузки может быть установлен на передней панели в диапазоне 10...100% от I_N . Ограничивается эффективное значение тока нагрузки.
Задание базовой нагрузки	0...100 %
Частичный обрыв нагрузки	20...100 % номинального тока
Выход измеренного значения	стандартно выбор внутренним переключателем между сигналом U^2 , P или I^2 , компенсация от 0...5 В до 0...10 В. $I_{max} \approx 2$ мА, смещение отклонения $\leq \pm 5\%$
Потери мощности	$\approx 5 \times I_L$ (А)
Точность регулирования	Колебания сетевого напряжения в диапазоне отклонения (-20%/+15%) обрабатываются с точностью $\pm 0,5\%$
Электроподключение	проводники управления через винтовые клеммы для провода сечением 0,5...2,5 мм ²
Степень защиты	IP 00 согласно EN 60 529, радиатор заземляется
Класс защиты	класс защиты I, с развязкой управляющей цепи для подключения к контуру SELF
Допустимая температура окружающей среды	5 ... 40 °C (3К3 согласно EN 60 721-3-3)
Допустимая температура хранения	-10 ... 70 °C (1К3 согласно EN 60 721-3-3)
Охлаждение	принудительно охлаждаемый, максимальная температура охлаждающего воздуха 35 °C
Климатические условия	среднегодовая отн. влажность $\leq 5...85\%$, без конденсации влаги (3К3 согласно EN 60 721-3-3)
Рабочее положение	вертикальное
Условия эксплуатации	преобразователь мощности для встраиваемого монтажа соответствуют EN 50178 степень загрязнения 2, категория перенапряжения U III
Испытательное напряжение	согласно EN 50 178
Путь тока утечки	управляющая электроника - логический вход $\geq 5,5$ мм управляющая электроника - корпус $\geq 5,5$ мм прибор может быть подключен к контуру SELF SELF = Separate Extra Low Voltage
Корпус	металлический
Вес	около 9 кг
Стандартные принадлежности	1 руководство по эксплуатации В 70.9050

Данные дросселя

Накопительный дроссель	$L = 0,5$ мГн / $I_N = 75$ А (BV 31488)
------------------------	---

Электропитание

Напряжение питания контура управления	~ 230 В -20%/+15%, 48 ...63 Гц
Напряжение питания контура нагрузки	~ 230 В -20%/+15%, 48 ...63 Гц ~ 400 В -20%/+15%, 48 ...63 Гц
Напряжение нагрузки $U_{L\text{eff}}$	= 60 В, 90 В, 120 В, 150 В \approx (другие напряжение по запросу)
Ток нагрузки $I_{L\text{eff}}$	= 70 А \approx
Тип нагрузки	активная нагрузка
Воздействие на сеть	с помощью дополнительных мер граничные величины можно установить согласно EN 61 326

Управление

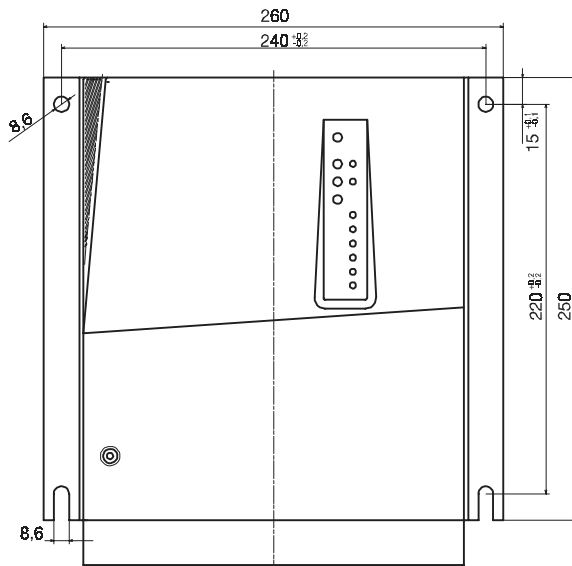
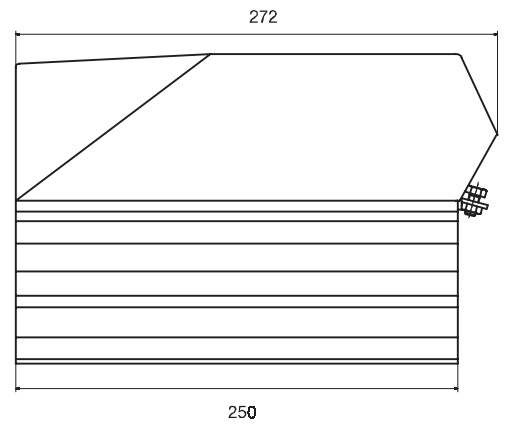
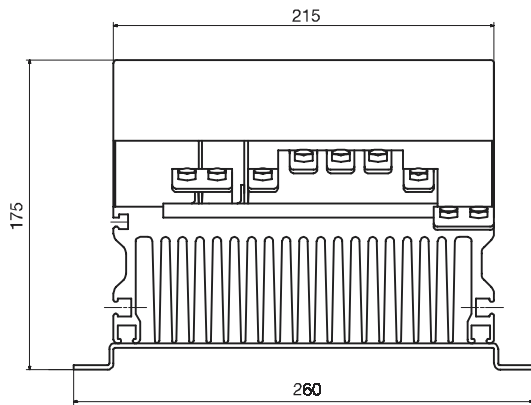
Сигнал управления	0(4)...20 мА $R_i = 50 \Omega$ 0(2)...10 В $R_i = 25 \text{ к}\Omega$ 0(1)...5 В $R_i = 12 \text{ к}\Omega$ управление вручную с помощью внешнего потенциометра 5 к Ω
Ослабление входного сигнала	диапазон установки 100...20 %

Выход ошибки

Реле (коммутирующий контакт) без схемы защиты контактов	150 000 переключений при коммутируемой мощности 3А / 230 В 50 Гц, активная нагрузка
Выход с опторазвязкой	$I_{Cmax} = 2$ мА, $U_{CEOmax} = 32$ В

Размеры

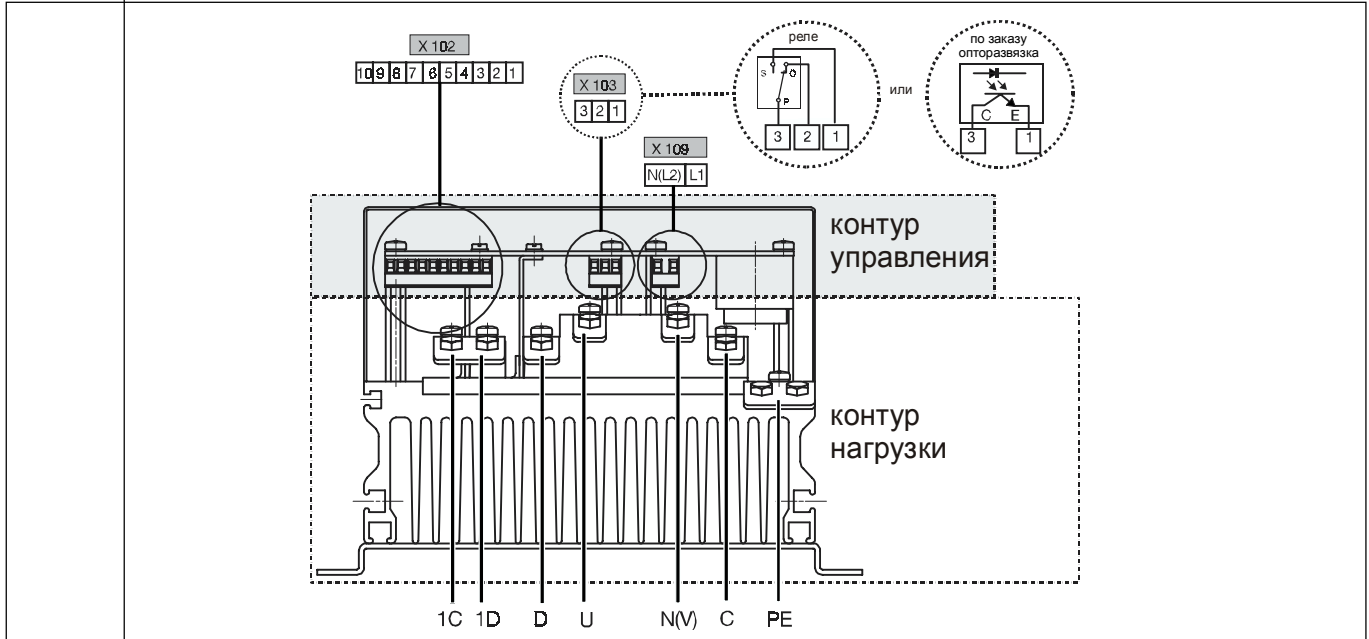
Тип 709050...



Указание:

Винты в контуре нагрузки (ширина ключа 10 мм) должны затягиваться с моментом затяжки не более 15 Нм!

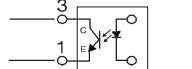
Схема соединений



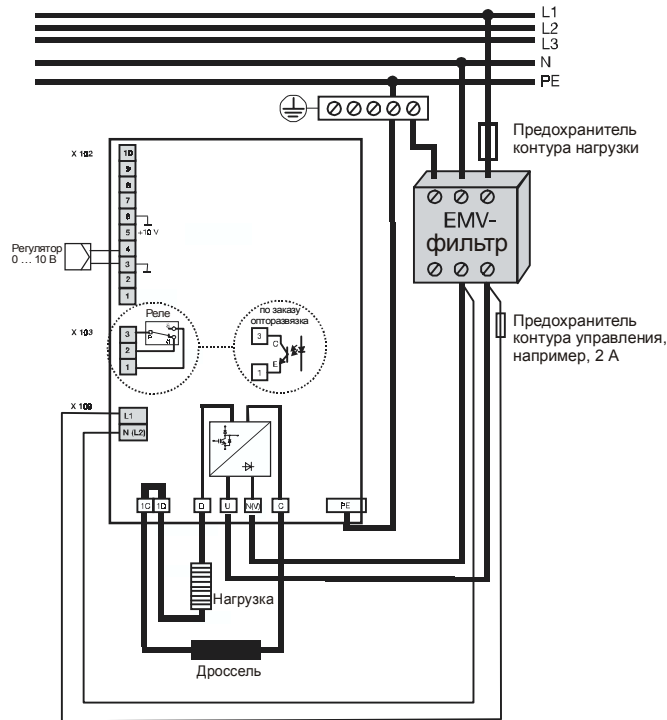
	Подключение для Напряжение питания контура управления	Винтовые клеммы X109 L1 N (L2)	Особенности L1 — o L1 N (L2) — o N (L2)
--	---	---	--

	Подключение для Защитный провод	Винтовое подключение в цепи нагрузки PE	Особенности PE — o PE
	Подключение для Напряжение питания контура нагрузки	U N (V)	L1 — o U N (L2) — o N (V)
	Дроссель	1C C	
	Нагрузка	1D D	

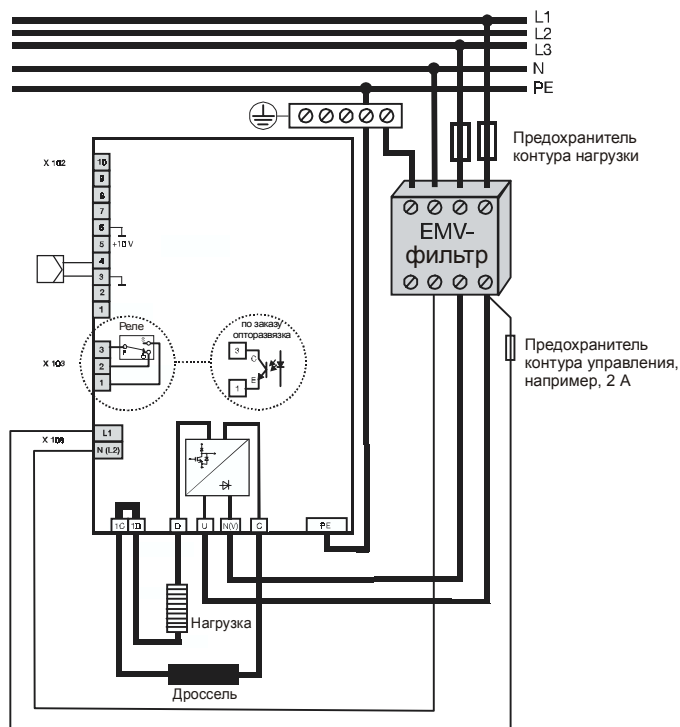
	Подключение для Токовый вход (дифференциальный вход)	Винтовые клеммы X102 1- 2+	
	Вход напряжения (относительно массы)	3 масса 4+	
	Внешняя ручная установка Потенциометр 5 кΩ	3 начало (масса) 4 нормально разомкнутый контакт 5 конец (+ 10 В)	
	Блокировка искровых импульсов I _k около 1 мА (нормально разомкнутый или нормально замкнутый контакт)	6 масса 7+	
	Выход измеренного значения 0 ... 10 В I _{max} 2мА	6 масса 10+	

	Подключение для	Винтовые клеммы X102	Особенности
	Релейный выход ошибки коммутируемая нагрузка ~230 В / замкнутый контакт активная нагрузка реле не активно при ошибке	1 нормально разомкнутый контакт / 3 А 3 полюс	
	Выход ошибки с опторазвязкой $I_{Cmax} = 2 \text{ mA}$ $U_{CEOmax} = 32 \text{ В}$	3 коллектор 1 эмиттер	

Однофазный режим фаза/N









Однофазный режим фаза/фаза



Данные для заказа

(1) Основной тип

	709050	IPC-преобразователь мощности
x	01	(2) Дополнение основного типа базовый вариант
x	12	(3) Напряжение питания контура управления ~ 230 В +15/-20%, 48...63 Гц
x	230	(4) Напряжение питания контура нагрузки ~ 230 В +15/-20%, 48...63 Гц
x	400	
x	060	(5) Напряжение нагрузки = 60 В  = 90 В  = 120 В  = 150 В  = 210 В  по запросу = 380 В  по запросу
x	090	
x	120	
x	150	
x	210	
x	380	
x	070	
x	252	(7) Дополнительный выход ошибки реле (коммутирующий контакт) 3А опторазвязка
x	257	

Код заказа (1) / (2) - (3) - (4) - (5) - (6) - (7)

Пример заказа 709050 / 01 - 12 - 230 - 060 - 070 - 252

Стандартные принадлежности

1 руководство по эксплуатации

Принадлежности

1 дроссель: L = 0,5 мГн / I_N = 75 А (BV 31488), складской номер: 70/00392474
 искрозащитный фильтр F22.780/016: 16 А, ~230...440 В, складской номер: 70/00399527