



## Сетевой блок питания для измерительных преобразователей

### Для монтажа на шину

C-шина 35 мм x 7,5 мм	EN 50 022
C-шина 15 мм	EN 50 045
G-шина	EN 50 035

### Краткое описание

Сетевые блоки питания предназначены для питания стабилизированным напряжением измерительных преобразователей. Они обеспечивают гальванически изолированное от сети питание 24 В постоянного тока.

### Структура обозначения типа

#### TN-22

Сетевой блок питания для одного двухпроводного измерительного преобразователя

Размеры: 22,5 мм x 61 мм x 76 мм  
1 x 24 В DC ± 10%, 22 МА (стабилизир.)

Потребляемая мощность: около 3 ВА, условно устойчив к короткому замыканию

(1)	(2)	(3)
TN-22/	02,	055
TN-22/	04,	055

#### TN-45

Сетевой блок питания для макс. 4 двухпроводных измерительных преобразователей

Размеры: 45 мм x 76 мм x 91 мм  
4 x 24 В DC ± 10%, 25 МА (стабилизир.)

Потребляемая мощность: около 8 ВА, устойчив к короткому замыканию

(1)	(2)	(3)
TN-45/	02,	025
TN-45/	04,	025

#### TN-67

Сетевой блок питания для макс. 4 аналоговых измерительных преобразователей

Размеры: 75 мм x 76 мм x 91 мм  
4 x 24 В DC ± 10%, 55 МА (стабилизир.)

Потребляемая мощность: около 15 ВА, условно устойчив к короткому замыканию

(1)	(2)	(3)
TN-67/	02,	055
TN-67/	04,	055

### Обозначение типа (1)... (3)

#### (1) Основной тип

ширина корпуса 22,5 мм или 30 мм	22
ширина корпуса 45 мм	45
ширина корпуса 75 мм	67

#### (2) Напряжение питания

230 В переменного тока 48...63 Гц, +10%...-15%	02
115 В переменного тока 48...63 Гц, +10%...-15%	04

#### (3) Максимальный ток блока питания

22 mA	022
25 mA	025
55 mA	055

### Технические характеристики

#### Общие данные

**Допустимая температура окружающей среды**  
-10...+50 °C

**Температура хранения**  
-20...+70 °C

#### Климатические условия

отн. влажность макс. 75%  
среднегодовая, без конденсации

#### Рабочее положение

Вертикальное

#### Электрические соединения

винтовые зажимы для проводов или витых жил, поперечное сечение провода макс. 2,5 мм<sup>2</sup>

#### Степень защиты

IP 20 по DIN 40 050

#### Масса

TN-22/..., 022	125 г
TN-22/..., 055	210 г
TN-45/..., 025	450 г
TN-67/..., 055	600 г



TN-22/..., 022



TN-22/..., 055

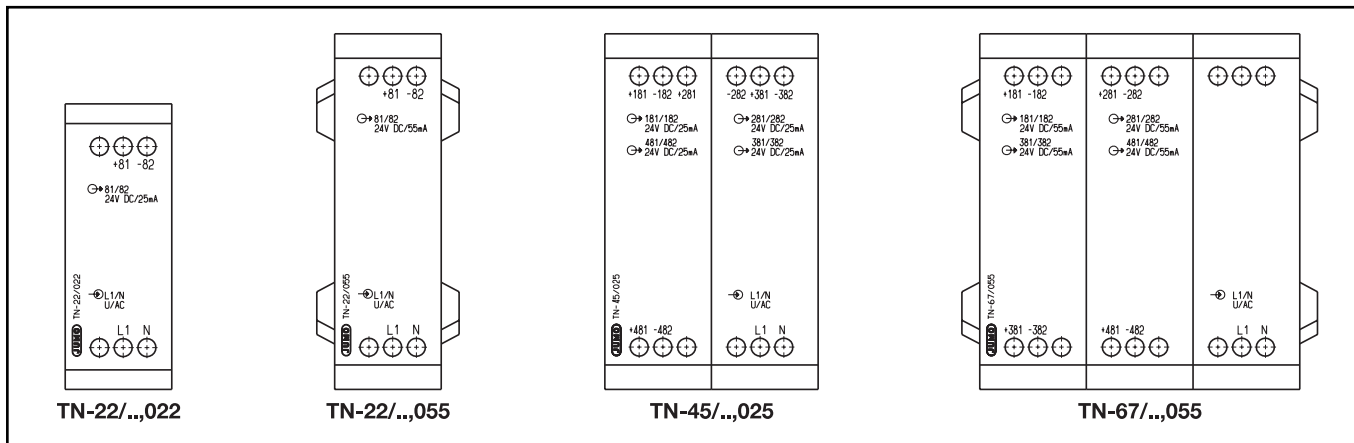


TN-45/..., 025



TN-67/..., 055

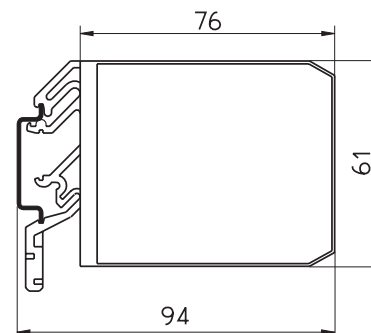
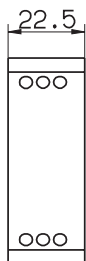
### Схема подключений



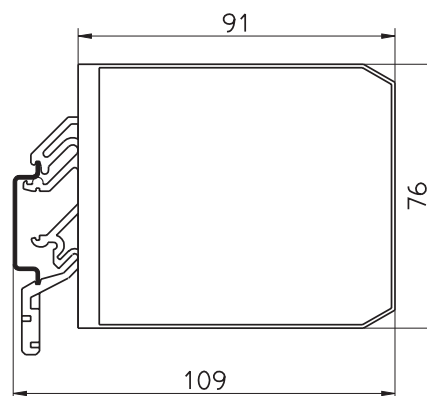
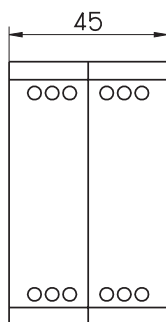
TN-22/...022 и TN-22/...055		
Подключение для:	Расположение разъемных соединений	
Напряжение питания AC	L1 внешний проводник N нейтральный проводник	
Выход DC	81+ 82- DC 24В при TN-22/...022: 22МА при TN-22/...055: 55МА	
TN-45/...025 и TN-67/...055		
Подключение для:	Расположение разъемных соединений	
Напряжение питания AC	L1 внешний проводник N нейтральный проводник	
Выход DC	181+ 182- DC 24В при TN-45/...025: 25МА при TN-67/...055: 55МА	
	281+ 282- DC 24В при TN-45/...025: 25МА при TN-67/...055: 55МА	
	381+ 382- DC 24В при TN-45/...025: 25МА при TN-67/...055: 55МА	
	481+ 482- DC 24В при TN-45/...025: 25МА при TN-67/...055: 55МА	

## Размеры

TN-22/...,022



TN-45/...,025



TN-22/...,055  
TN-67/...,055

