

JUMO dTRANS T04

Четырехпроводной измерительный преобразователь с настройкой DIP-переключателями /Setup-программой

Для подключения к термометру сопротивления Pt100, Pt1000 или потенциометру; для монтажа на рейку в щитах управления

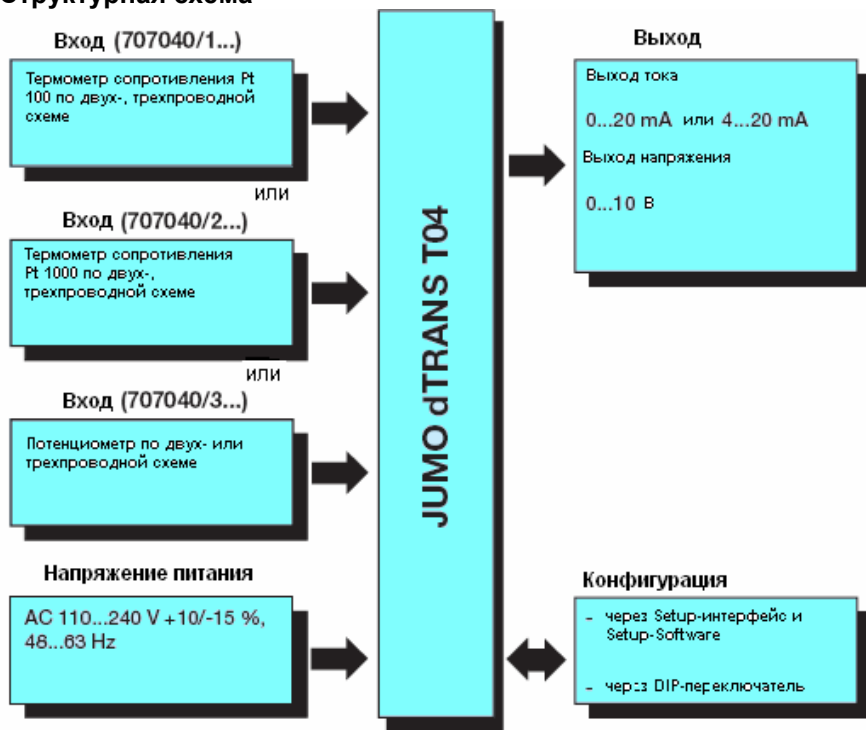
Краткое описание

Преобразователи предназначены для промышленного применения и используются для измерения температуры или сопротивления от термометров сопротивления Pt100, Pt1000 или потенциометров по двух- или трехпроводной схеме подключения.

Выходной сигнал 0...20мА, 4...20 мА или 0...10 В линейно зависит от измеряемого сигнала температуры/сопротивления. Непрерывное аналоговое преобразование делает возможным быструю реакцию выходного сигнала на изменение температуры (в отличие от аналого-цифрового преобразования).

В результате на выходе формируется малозащитный помехозащищенный сигнал. Высокая точность, даже на малых диапазонах обеспечивается возможностью изменения коэффициента преобразования.

Структурная схема



dTRANS T04
 Тип 707040/...



Особенности

- Выбор диапазона измерения осуществляется DIP-переключателем или при помощи Setup-программы.
- Типы выходного сигнала: 0 ... 10В, 0 ... 20мА и 4 ... 20мА;
- Небольшое время реакции благодаря непрерывному (аналоговому) преобразованию.
- Малозащитный, помехозащищенный токовый сигнал.
- Гальваническая развязка входа и выхода от питающего напряжения.
- Выходные сигналы: ток, напряжение.

Элементы обслуживания



Выбор диапазонов измерения и параметров выхода может осуществляться DIP-переключателями. При использовании PC-Setup программы возможно конфигурирование дополнительных диапазонов и параметров.

Технические данные

Входы

Измерительный вход	Pt 100 DIN EN 60 751	Pt 1000 DIN EN 60 751	Потенциометр
Границы диапазонов измерения	-200 ... +850°C	-200 ... +850°C	0 ... 11000Ω
Тип подключения	Двух-, трехпроводная схема		
Конфигурация	с DIP-переключателем или с Setup-программой		
Наименьший интервал измерения	25°C	25°C	250Ω
Максимальный интервал измерения	1050°C	1050°C	11000Ω
Начало диапазона измерения для наименьшего интервала	-50°C ... +20°C	-50°C ... +20°C	0 ... 500Ω
Начало диапазона измерения для других интервалов	См. стр.5, 6		
Единица измерения	°C (°F устанавливается Setup-программой)	°C (°F устанавливается Setup-программой)	Ω
Сопротивление сигнального провода при трехпроводном подключении	≤ 11Ω на кабель		
Сопротивление сигнального провода при двухпроводном подключении	Заводская установка: 0Ω, настраивается Setup-программой		
Измерительный ток	≤ 0,5mA	≤ 0,1mA	≤ 0,1mA
Частота измерений	Непрерывное (аналоговое) измерение		

Выходы

Измерительный вход	Pt 100 DIN EN 60 751	Pt 1000 DIN EN 60 751	потенциометр
Выходной сигнал - ток: - напряжение:	Через DIP-переключатель или Setup-программу Постоянный ток 0 ... 20mA или 4 ... 20mA Постоянное напряжение 0 ... 10V		
Передаточная характеристика - для термометра сопротивления: - у потенциометра:	линейно зависит от температуры линейно зависит от сопротивления		
Точность передаточной характеристики	≤ ± 0,1% ¹		
Остаточная пульсация	≤ ± 0,2% ¹		
Сопротивление нагрузки (для токового выхода)	≤ 750Ω		
Влияние сопротивления нагрузки	≤ ± 0,01% / 100Ω ¹		
Ограничение тока	> 21,6mA ... < 28mA (стандартно 24mA)		
Сопротивление нагрузки (для выхода сигнала напряжения)	≥ 10kΩ		
Влияние нагрузки	≤ ± 0,1% ¹		
Ограничение напряжения	> 11V ... < 14V (стандартно 12V)		
Время установки при изменении температуры	≤ 30мс		
Время установки при включении питания или сбросе.	≤ 200мс		
Условия калибровки	AC 230V / 23°C (± 5°C)		
Точность калибровки	≤ ± 0,3% ^{1,2} или ≤ ± 0,3°C ²	≤ ± 0,3% ^{1,2} или ≤ ± 0,3°C ²	≤ ± 0,3% ¹
Влияние напряжения питания	≤ ± 0,05% ¹		

1. данные относятся к конечному значению выходной величины 10V или 20mA

2. применимо большее значение

Контроль измерительных цепей по рекомендациям NAMUR NE43

Выход за нижнюю границу диапазона измерений: - токовый выход 4 ... 20mA - токовый выход 0 ... 20mA - выход по напряжению 0 ... 10V	падает до ≤ 3,6mA < 0mA (стандартно -0,15mA) < 0V (стандартно -0,6V)
Выход за верхнюю границу диапазона измерений - токовый выход 4 ... 20mA - токовый выход 0 ... 20mA - выход по напряжению 0 ... 10V	повышается до > 21,6mA ... < 28mA (стандартно 24mA) повышается до > 21,6mA ... < 28mA (стандартно 24mA) повышается до > 11V ... < 14V (стандартно 12V)
Короткое замыкание датчика: - токовый выход 4 ... 20mA - токовый выход 0 ... 20mA - выход по напряжению 0 ... 10V	≥ 1,5mA ... ≤ 3,6mA (стандартно 2mA) < 0mA (стандартно -0,15mA) < 0V (стандартно -0,6V)

Обрыв датчика и кабеля: - токовый выход 4 ... 20mA - токовый выход 0 ... 20mA - выход по напряжению 0 ... 10В	Сигнализация конфигурируется. Положительная сигнализация: > 21,6mA ... < 28mA (стандартно 24 mA) Отрицательная сигнализация: $\geq 1,5\text{mA} \dots \leq 3,6\text{mA}$ (стандартно 2 mA) Положительная сигнализация: > 21,6mA ... < 28mA (стандартно 24 mA) Отрицательная сигнализация: < 0mA (стандартно -0,15 mA) Положительная сигнализация: > 11В ... < 14В (стандартно 12 В) Отрицательная сигнализация: < 0В (стандартно -0,6В)
--	---

Электрические характеристики

Напряжение питания	АС 110 ... 240В +10/-15%, 48 ... 63Гц
Потребление мощности	4ВА
Электробезопасность	по DIN EN 61 010, часть 1 категория перенапряжения II, степень загрязнения 2, класс безопасности 1
Испытательное напряжение	3700В
Гальваническая развязка	- напряжение питания гальванически развязано от входов и выходов, - отсутствует гальваническая развязка между входом, выходом и Setup-штекером.

Влияние окружающей среды

Диапазон рабочих температур	-25 ... +55°C
Диапазон температур хранения	-40 ... +90°C
Влажность при хранении	Относительная влажность $\leq 85\%$ без конденсации
Влияние температуры	$\leq \pm 0,01\% / ^\circ\text{C}^1$
Климатическая устойчивость	DIN EN 60721-3-3 3К3 Среднегодовая относительная влажность $\leq 85\%$ без конденсации
Устойчивость к вибрациям	Соответствует GL, характеристике 2
Электромагнитная совместимость - излучение помех - помехоустойчивость	DIN EN 61 326 класс В Промышленные требования
IP	IP 20 по DIN EN 60 529

1. все данные относятся к конечному значению выходной величины 10В или 20mA

Корпус

Материал	поликарбонат
Класс воспламеняемости	UL 94 V0
Размеры (Д x Ш x В)	22,5мм x 93,5мм x 60мм
Винтовое соединение	2,5мм ² поперечное сечение провода / 2,5мм диаметр провода
Монтаж	На DIN-рейку 35мм x 7,5мм по DIN EN 60 715 A.1, для монтажа в щиты управления
Положение при монтаже	любое
Вес	около. 100гр.

Setup-программа

Setup-программа применяется для конфигурации и проведения точной настройки измерительного преобразователя с помощью ПК (например для устранения постоянного смещения датчика). Подключение к Setup-интерфейсу прибора осуществляется через интерфейс ПК при помощи TTL/RS232-преобразователя и адаптера. Для конфигурирования преобразователя должен быть подключен к напряжению питания.

Конфигурируемые параметры

- TAG-номер (14 знаков)
- параметры распознавания обрыва датчика / кабеля
- начало диапазона измерения, конец диапазона измерения
- выходной сигнал 0(4) ... 20mA или 0 ... 10V
- сопротивление кабеля при двухпроводном включении

Точная настройка


Под точной настройкой необходимо понимать коррекцию выходного сигнала конфигурируемого измерительного преобразователя. Систематическая ошибка, обусловленная конструкцией датчика, также может быть скомпенсирована. Сигнал подвергается корректировке в диапазоне от $\pm 0,2\text{mA}$ в случае токового выхода и $\pm 0,1\text{V}$ в случае выхода по напряжению. Точная настройка осуществляется исключительно при помощи Setup-программы.

Требования к аппаратному и программному обеспечению

Для установки и работы Setup-программы должны выполняться следующие требования:

- IBM-PC или совместимый ПК с процессором Pentium или лучше,
- 64 МВ оперативной памяти
- 15МВ свободного места на жестком диске
- CD-ROM-дисковод
- 1 свободный последовательный интерфейс
- Win 98, ME или Win NT4.0, 2000, XP

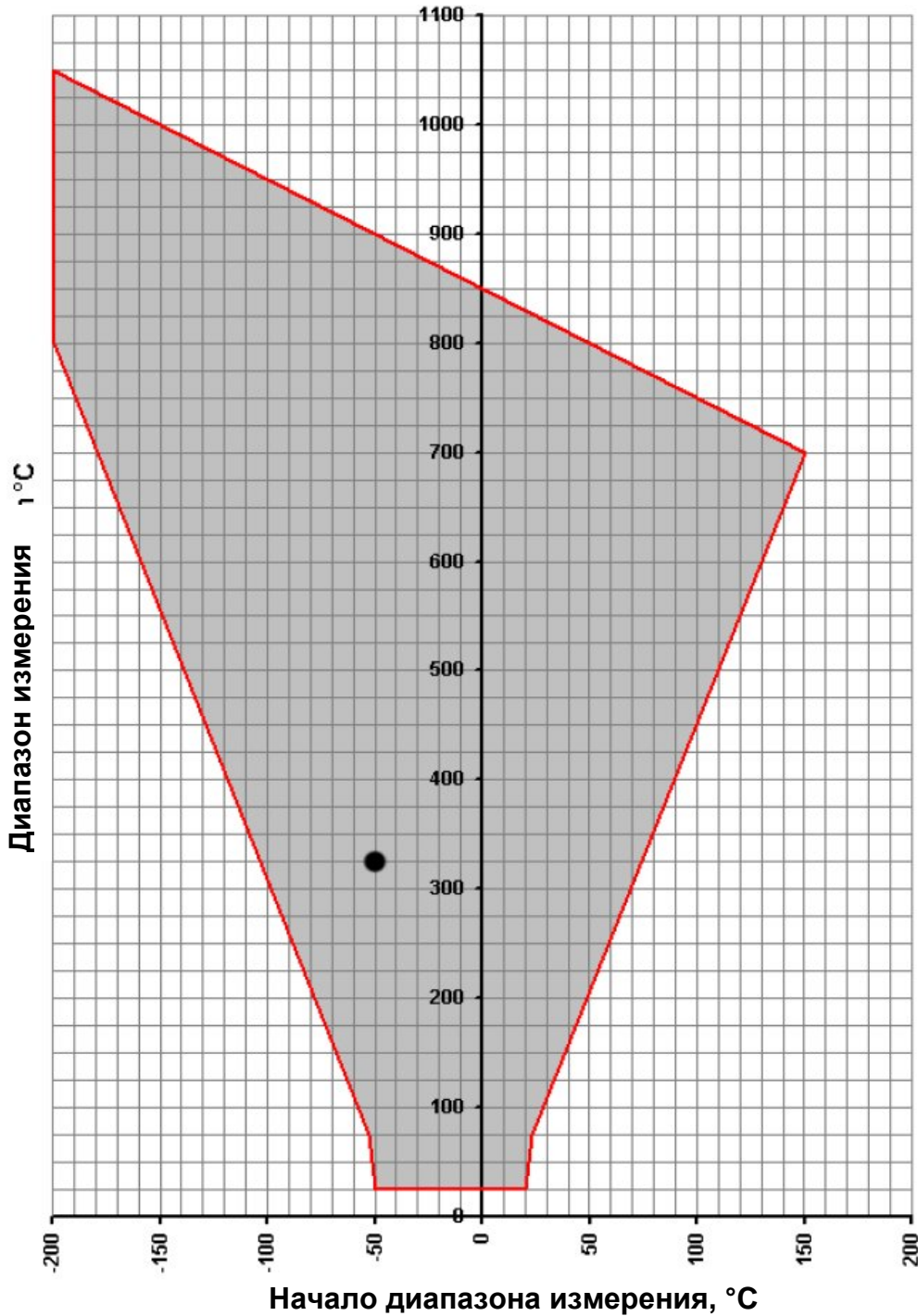
Конфигурация DIP-переключателями

	Диапазон измерений для Pt 100 и Pt 1000	Диапазон измерений для потенциометра	DIP-переключатели						
			1	2	3	4	5	6	
	ПК-Setup1	ПК-Setup1							
	Выход 0 ... 10V	Выход 0 ... 10V	•						
	Выход 0 ... 20mA	Выход 0 ... 20mA		•					
	Выход 4 ... 20mA	Выход 4 ... 20mA	•	•					
	Диапазон измерений 0 ... 50°C	Диапазон измерений 0 ... 500Ω			•				
	Диапазон измерений 0 ... 60°C	Диапазон измерений 0 ... 1kΩ				•			
	Диапазон измерений 0 ... 100°C	Диапазон измерений 0 ... 2kΩ			•	•			
	Диапазон измерений 0 ... 150°C	Диапазон измерений 0 ... 3kΩ					•		
	Диапазон измерений 0 ... 200°C	Диапазон измерений 0 ... 4kΩ			•		•		
	Диапазон измерений 0 ... 250°C	Диапазон измерений 0 ... 5kΩ					•	•	
	Диапазон измерений 0 ... 300°C	Диапазон измерений 0 ... 6kΩ			•	•	•		
	Диапазон измерений 0 ... 400°C	Диапазон измерений 0 ... 7kΩ							•
	Диапазон измерений 0 ... 500°C	Диапазон измерений 0 ... 8kΩ			•				•
	Диапазон измерений 0 ... 600°C	Диапазон измерений 0 ... 9kΩ				•			•
	Диапазон измерений -20 ... +80°C	Диапазон измерений 0 ... 10kΩ			•	•			•
	Диапазон измерений -30 ... +60°C	Диапазон измерений 0 ... 11kΩ					•	•	
	Диапазон измерений -30 ... +70°C				•		•	•	
	Диапазон измерений -40 ... +60°C					•	•	•	
	Диапазон измерений -50 ... +50°C				•	•	•	•	

•- Вкл.

1.конфигурация входов и выходов через Setup-программу осуществляется при помощи ПК.

Организация диапазона измерений (термометр сопротивления)



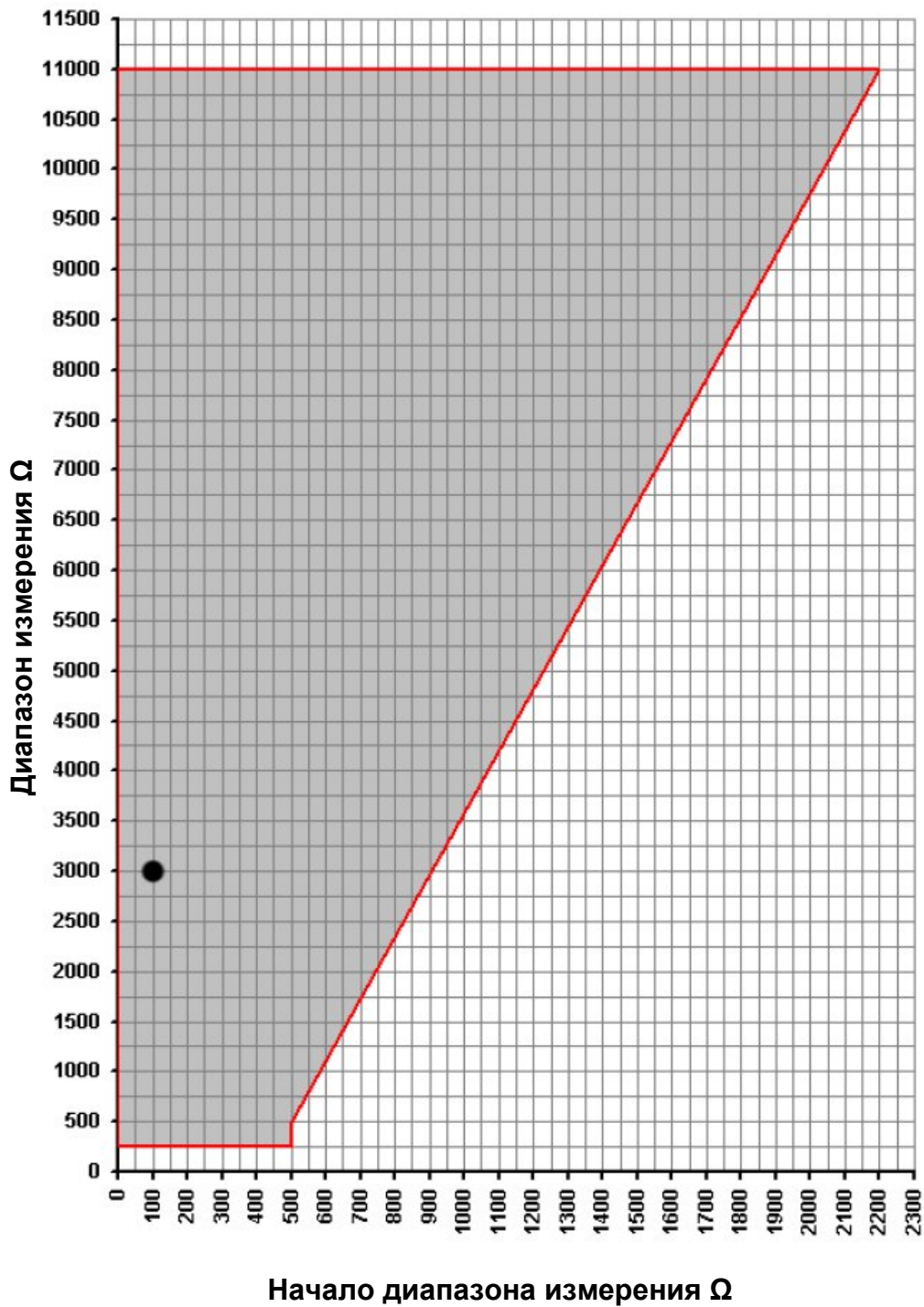
Все возможные величины значений начала диапазона по отношению к диапазону находятся внутри серой области.

Величина диапазона = конец диапазона измерений – начало диапазона измерений

Пример: начало диапазона измерений = -50°C , конец диапазона измерений = 275°C
 величина диапазона = конец диапазона измерений – начало диапазона измерений = $275^{\circ}\text{C} - (-50^{\circ}\text{C}) = 325^{\circ}\text{C}$

Внимание: при выборе начала диапазон необходимо убедиться в том, что он находится внутри серой области.

Организация диапазона измерений (потенциометр)



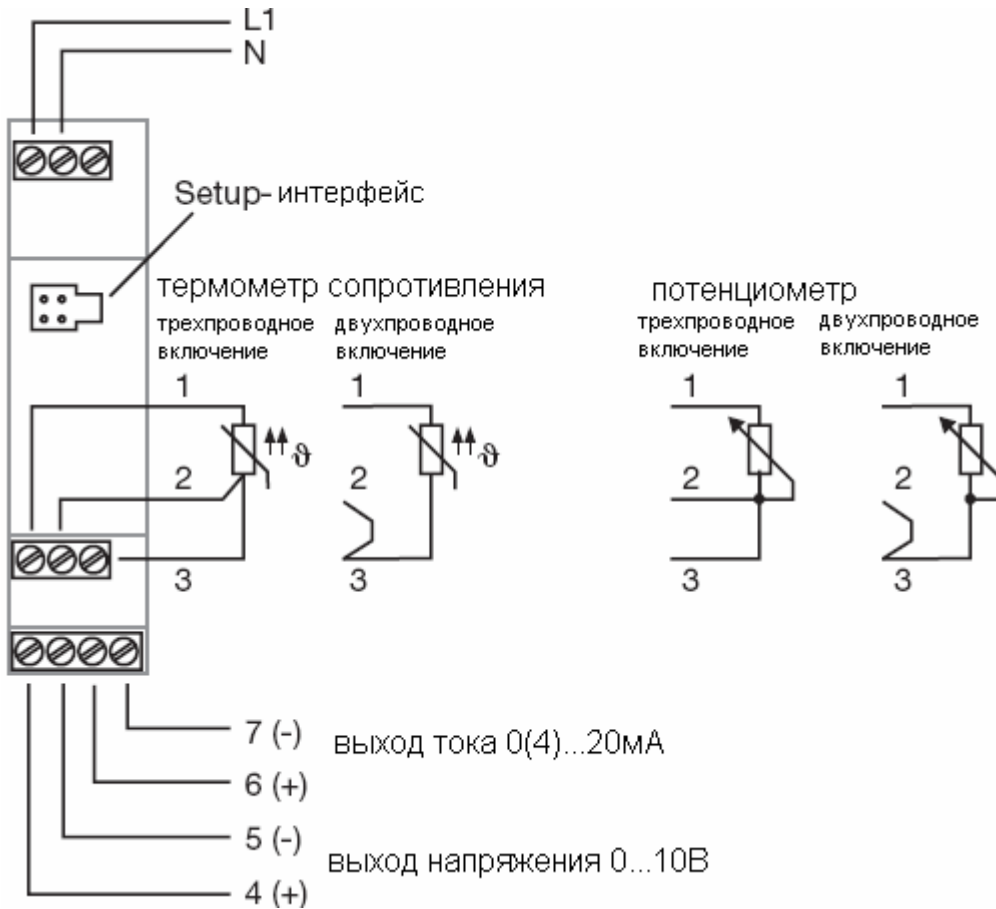
Все возможные величины значений начала диапазона по отношению к диапазону находятся внутри серой области.

$$\text{Величина диапазона} = \text{конец диапазона измерений} - \text{начало диапазона измерений}$$

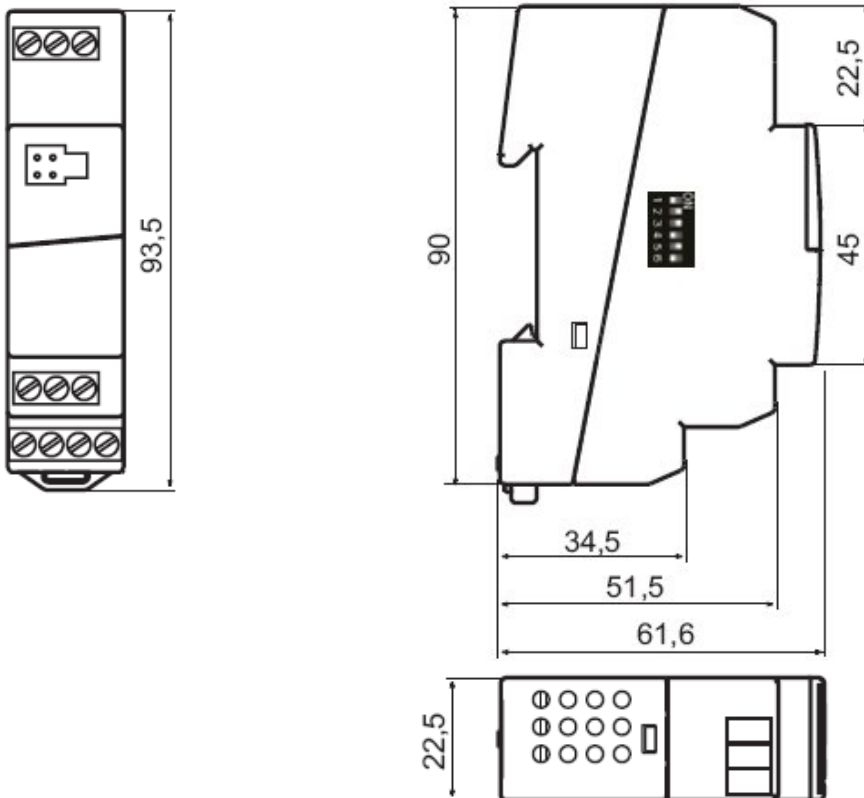
Пример: начало диапазона измерений = 100Ω , конец диапазона измерений = 3100Ω
 величина диапазона = конец диапазона измерений – начало диапазона измерений = $3100\Omega - 100\Omega = 3000\Omega$

Внимание: при выборе начала диапазон необходимо убедиться в том, что он находится внутри серой области.

Схема подключения



Размеры



Данные для заказа: JUMO dTRANS T04

Четырехпроводной измерительный преобразователь с настройкой через DIP-переключатели/Setup-программу

(1) основное исполнение¹

			707040/1	dTRANS T04 для термометра сопротивления Pt100
			707040/2	dTRANS T04 для термометра сопротивления Pt1000
			707040/3	dTRANS T04 для потенциометра
x	x		888	(2) Вход настраивается на производстве ² (трехпроводное подключение, 0 ... 100°C)
		x	888	настраивается на производстве ² (трехпроводное подключение, 0 ... 1kΩ)
x	x	x	999	конфигурация по запросу клиента (задается в контексте) ³
				(3) Выход
x	x	x	888	настраивается на производстве (0 ... 20mA)
x	x	x	999	настраивается по запросу клиента (задается в контексте) ³
				(4) Напряжением питания
x	x	x	23	AC 110 ... 240V +10/-15%, 48 ... 63Гц

Код заказа

(1) - (2) - (3) - (4)
 - - - 23

Пример заказа

707040/1 - 888 - 888 - 23

1. Переключение между типами датчиков невозможно.
2. Другие диапазоны выбираются через DIP-переключатель или Setup-программу (см. стр. 4).
3. Просьба проверить, возможна ли настройка выбранного диапазона измерения и выхода через DIP-переключатель. Если да, то «заводская настройка» возможна.

Серийные принадлежности

- инструкция.

Дополнительные принадлежности

- Setup-программа, на нескольких языках,
- интерфейсный кабель с TTL/RS232-преобразователем и адаптером.