

JUMO FOODtemp

Игольчатый термометр сопротивления

- Для температур -50 ... +260 °C
- Непроницаем для водяного пара и устойчив к давлению
- Высокая механическая прочность
- Для применения в пищевой промышленности
- Одинарные и сдвоенные термометры сопротивления

Благодаря специальной конструкции прочные паронепроницаемые игольчатые термометры сопротивления применяются во время процессов варки, жарения, выпечки во многих областях переработки и консервирования продуктов питания. Другой областью применения являются автоклавы и стерилизаторы.

Специальная трубка из нержавеющей стали поставляется с измерительным наконечником, заостренным по центру или скошенным под углом (около 25° или 45°).

В измерительной части стандартно используется температурный сенсор Pt 100 согласно DIN EN 60 751 класса В с 2-х или 3-х проводной схемой подключения.



Технические данные

Подключение

С концов присоединительных проводов снята изоляция, установлены наконечники, контакты под клеммник или многополюсное разъемное присоединение

Присоединительные провода

Силикон, температура окружающей среды -50...+180°C
тефлон, температура окружающей среды -50...+260°C
В качестве опции присоединительные провода могут быть экранированы или бронированы

Ручка

Синтетический материал PPS, температура окружающей среды макс.+200°C
силикон, температура окружающей среды макс. +200°C
тефлон PTFE, температура окружающей среды макс. +260°C
силикон FPM, температура окружающей среды макс. +200°C
PEEK, температура окружающей среды макс. +260°C

Защитная трубка

Нержавеющая сталь 1.4571, Ø3,2 мм, Ø4 мм, Ø4,5 мм

Игольчатый наконечник

По центру, угол около 25°
под углом 45°

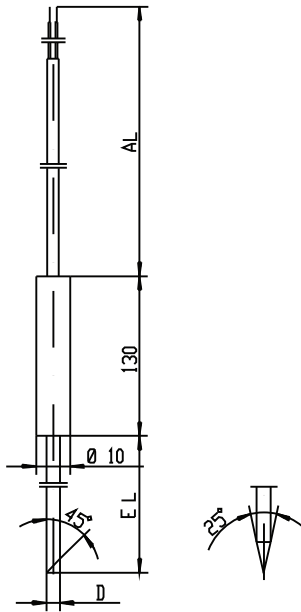
Измерительная часть

Температурный сенсор Pt 100, DIN EN 60 751, класс В, 2-х проводное подключение

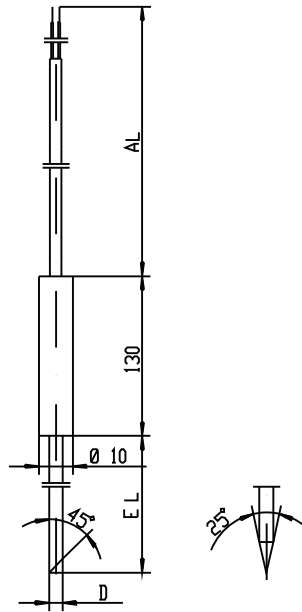
Степень защиты

IP 67

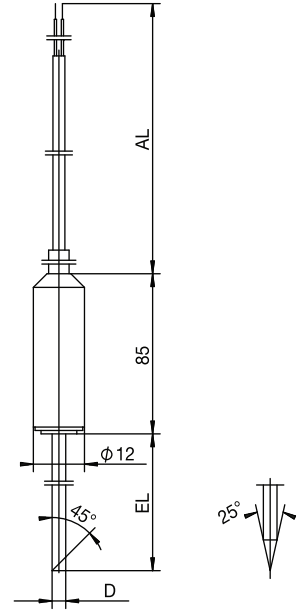
Размеры



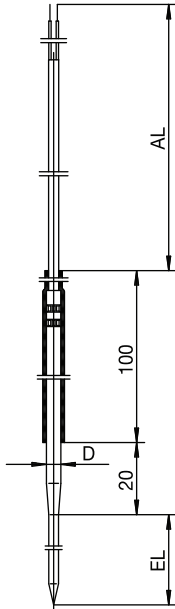
Тип 902350/22



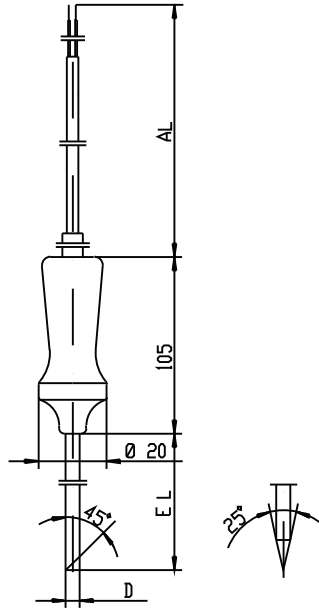
Тип 902350/23



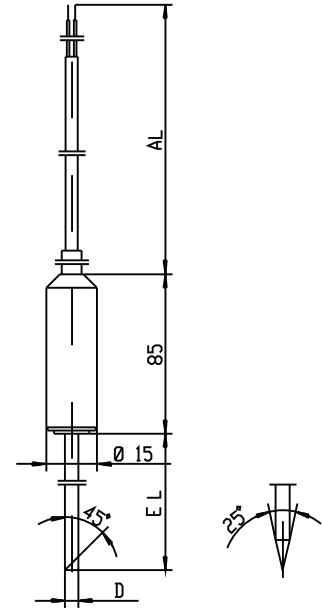
Тип 902350/33



Тип 902350/37
Тип 902350/38

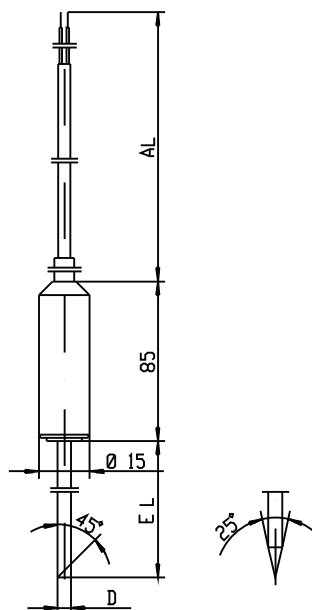


Тип 902350/43

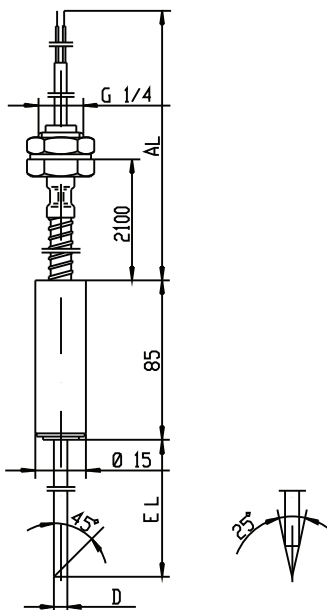


Тип 902350/52

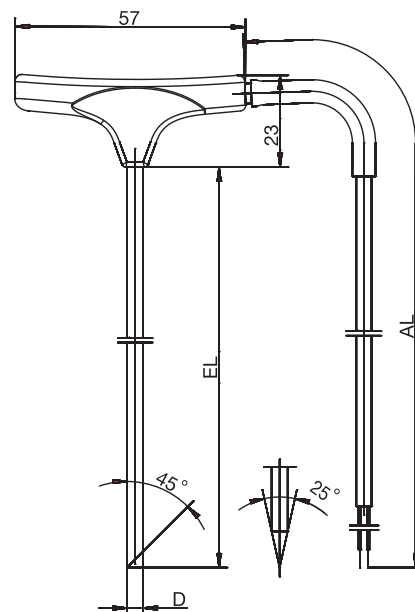
Размеры



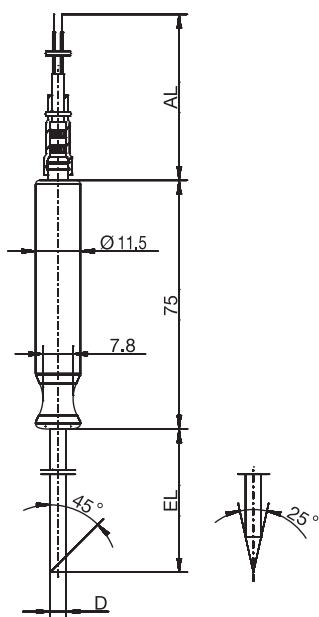
Тип 902350/63



Тип 902350/74



Тип 902350/82
Тип 902350/83

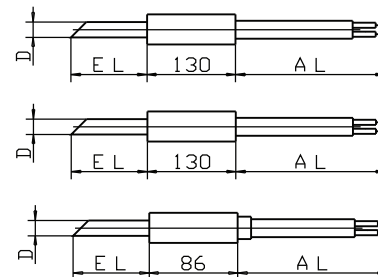


Тип 902350/84

Данные для заказа: Игольчатый термометр сопротивления

(1) Основное исполнение

			902350/22	Игольчатый термометр сопротивления с силиконовой ручкой Ø10 мм и силиконовыми проводами
			902350/23	Игольчатый термометр сопротивления с силиконовой ручкой Ø10 мм и тефлоновый провод
			902350/33	Игольчатый термометр сопротивления с тефлоновой ручкой Ø12 мм и тефлоновый провод
			(2) Температура применения в °C	
x	x	x	380	-50...+200°C
		x	386	-50...+260°C
			(3) Измерительная часть	
x	x	x	1001	1 x Pt 100 по 3-х проводной схеме присоединения
x	x	x	1003	1 x Pt 100 по 2-х проводной схеме присоединения
x	x	x	1011	1 x Pt 100 по 4-х проводной схеме присоединения
x	x	x	2001	2 x Pt 100 по 3-х проводной схеме присоединения
x	x	x	2003	2 x Pt 100 по 2-х проводной схеме присоединения
			(4) Класс точности согласно DIN EN 60 751	
x	x	x	1	Класс В (стандарт)
x	x	x	2	Класс А
			(5) Диаметр защитной трубки D в мм	
x	x	x	4	Ø4 мм
x	x	x	4,5	Ø4,5 мм (только для 2xPt 100 по 3-х проводной схеме присоединения)
			(6) Монтажная длина EL в мм	
x	x	x	100	100 мм
x	x	x	150	150 мм
x	x	x	200	200 мм
			(7) Игольчатый наконечник	
x	x	x	2	по центру, угол 25°
x	x	x	3	под углом 45°
			(8) Концы соединительного провода	
x	x	x	03	удаленная изоляция
x	x	x	11	наконечники на жилах согласно DIN 46 228, часть 4 (стандарт)
x	x	x	13	контакты под клеммник 6,3 согласно DIN 46 247
x	x	x	80	многополюсное разъемное присоединение (тип указывать в тексте)
			(9) Длина соединительного провода (500 ≤ AL ≤ 500000)	
x	x	x	4000	4000 мм (стандарт)
x	x	x	...	данные в виде текста (шаг 500 мм)
			(10) Дополнительные опции	
x	x	x	000	без дополнительных опций
x	x	x	317	экранирование соединительного провода

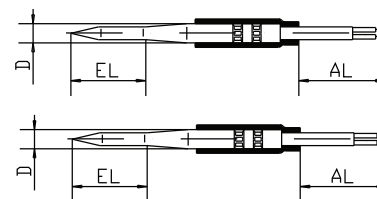


	(1)	(2)	(3)	(4)	(5)	(6)	(7)	(8)	(9)	(10)
Код заказа	<input type="text"/>	- <input type="text"/>	- <input type="text"/>	- <input type="text"/>	- <input type="text"/>	- <input type="text"/>	- <input type="text"/>	- <input type="text"/>	- <input type="text"/>	/ <input type="text"/>
Пример заказа	902350/22	- 380	- 1003	- 1	- 4	- 100	- 3	- 11	- 4000	/ 000

Данные для заказа: Игольчатый термометр сопротивления

(1) Основное исполнение

		902350/37	Миниатюрный игольчатый термометр сопротивления с витоновой ручкой Ø6,5 мм и экранированными силиконовыми проводами
		902350/38	Миниатюрный игольчатый термометр сопротивления с витоновой ручкой Ø6,5 мм и экранированными тефлоновыми проводами
x	x	257	(2) Рабочая температура в °C -50...+200°C
	x	1001	(3) Измерительная часть 1 x Pt 100 по 3-х проводной схеме присоединения
x	x	1003	1 x Pt 100 по 2-х проводной схеме присоединения
	x	1011	1 x Pt 100 по 4-х проводной схеме присоединения
x	x	1	(4) Класс точности согласно DIN EN 60 751 Класс B (стандарт)
x	x	2	Класс A
x	x	4	(5) Диаметр защитной трубки D в мм Ø4 мм, смещение на 2,5 мм
x	x	30	(6) Монтажная длина EL в мм 30 мм
x	x	50	50 мм
x	x	80	80 мм
x	x	100	100 мм
x	x	03	(7) Конец присоединительного провода удаленная изоляция
x	x	11	наконечники на жилах согласно DIN 46 228, часть 4 (стандарт)
x	x	13	контакты под клеммник 6,3 согласно DIN 46 249
x	x	80	многополюсное разъемное присоединение (тип указывать в тексте)
x	x	4000	(8) Длина присоединительного провода (500 ≤ AL ≤ 500000) 4000 мм
x	x	...	данные в виде текста (шаг 500 мм)

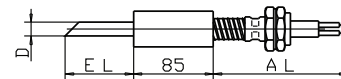
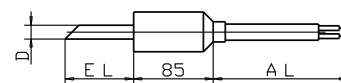
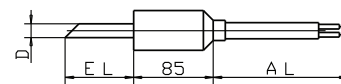
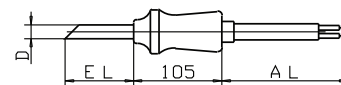


	(1)	(2)	(3)	(4)	(5)	(6)	(7)	(8)							
Код заказа	<input type="text"/>	-	<input type="text"/>	-	<input type="text"/>	-	<input type="text"/>	-	<input type="text"/>						
Пример заказа	902350/37	-	380	-	1003	-	1	-	4	-	80	-	11	-	4000

Данные для заказа: Игольчатый термометр сопротивления

(1) Основное исполнение

902350/43	Игольчатый термометр сопротивления с ручкой из синтетического материала Ø20 мм и тефлоновыми проводами
902350/52	Игольчатый термометр сопротивления с тефлоновой ручкой Ø15 мм и силиконовыми проводами
902350/63	Игольчатый термометр сопротивления с тефлоновой ручкой Ø15 мм и тефлоновый провод
902350/74	Игольчатый термометр сопротивления с тефлоновой ручкой Ø15 мм и защитным металлическим шлангом



				(2) Рабочая температура в °C	
x	x	x	x	380	-50...+200°C
		x	x	386	-50...+260°C
				(3) Измерительная часть	
x	x	x	x	1001	1 x Pt 100 по 3-х проводной схеме присоединения
x	x	x	x	1003	1 x Pt 100 по 2-х проводной схеме присоединения
x	x	x	x	1011	1 x Pt 100 по 4-х проводной схеме присоединения
x	x	x	x	2001	2 x Pt 100 по 3-х проводной схеме присоединения
	x	x	x	2003	2 x Pt 100 по 2-х проводной схеме присоединения
				(4) Класс точности согласно DIN EN 60 751	
x	x	x	x	1	Класс B (стандарт)
x	x	x	x	2	Класс A
				(5) Диаметр защитной трубки D в мм	
		x	x	3,2	Ø3,2 мм (только для 1 x Pt100 по 2-х проводной схеме присоединения)
x		x	x	4	Ø4 мм
		x	x	4,5	Ø4,5 мм (только для 2 x Pt100 по 3-х проводной схеме присоединения)
				(6) Монтажная длина EL в мм	
x	x	x	x	100	100 мм
x	x	x	x	150	150 мм
		x	x	200	200 мм
				(7) Игольчатый наконечник	
x	x	x	x	2	по центру, угол 25°
x	x	x	x	3	под углом 45°
				(8) Конец присоединительного провода	
x	x	x	x	03	удаленная изоляция
x	x	x	x	11	наконечники на жилах согласно DIN 46 228, часть 4 (стандарт)
x	x	x	x	13	контакты под клеммник 6,3 согласно DIN 46 227
x	x	x	x	80	многополюсное разъемное присоединение (тип указывать в тексте)
				(9) Длина присоединительного провода (500 ≤ AL ≤ 500000)	
x	x	x	x	4000	4000 мм (стандарт)
x	x	x	x	...	данные в виде текста (шаг 500 мм)
				(10) Дополнительные опции	
x	x	x	x	000	без дополнительных опций
x	x	x	x	317	экранирование присоединительного провода

Код заказа - - - - - - - - /

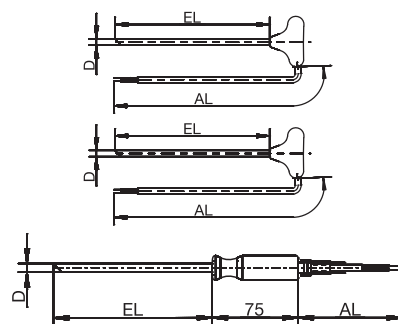
Пример заказа 902350/43 - 380 - 1003 - 1 - 4 - 100 - 3 - 11 - 4000 / 000¹

1. Дополнительные опции указываются друг за другом и разделяются запятыми.

Данные для заказа: Игольчатый термометр сопротивления

(1) Основное исполнение

	902350/82	Игольчатый термометр сопротивления с ручкой из PEEK и силиконовыми проводами
	902350/83	Игольчатый термометр сопротивления с ручкой из PEEK и PTFE проводами
	902350/84	Игольчатый термометр сопротивления с ручкой из PEEK и PTFE проводами



(2) Температура применения в °C

x		380	-50...+200°C
x	x	386	-50...+260°C

(3) Измерительная часть

x	x	x	1001	1 x Pt 100 по 3-х проводной схеме присоединения
x	x	x	1003	1 x Pt 100 по 2-х проводной схеме присоединения
	x	x	1011	1 x Pt 100 по 4-х проводной схеме присоединения
	x		2001	2 x Pt 100 по 3-х проводной схеме присоединения (только для PTFE провода и защитной трубки Ø4,5 мм)
	x	x	2003	2 x Pt 100 по 2-х проводной схеме присоединения

(4) Класс точности согласно DIN EN 60 751

x	x	x	1	Класс В (стандарт)
x	x	x	2	Класс А

(5) Диаметр защитной трубки D в мм

	x	x	4	Ø4 мм
x			4,5	Ø4,5 мм

(6) Монтажная длина EL в мм

x	x	x	100	100 мм
x	x	x	150	150 мм

(7) Игольчатый наконечник

x	x	x	2	по центру, угол 25°
x	x	x	3	под углом 45°

(8) Концы присоединительного провода

x	x	x	03	удаленная изоляция
x	x	x	11	наконечники на жилах согласно DIN 46 228, часть 4 (стандарт)
x	x	x	13	контакты под клеммник 6,3 согласно DIN 46 247
x	x	x	80	многополюсное разъемное присоединение (тип указывать в тексте)

(9) Длина присоединительного провода (500 ≤ AL ≤ 500000)

x	x	x	4000	4000 мм (стандарт)
x	x	x	...	данные в виде текста (шаг 500 мм)

(10) Дополнительные опции

x	x	x	000	без дополнительных опций
	x	x	317	экранирование присоединительного провода

Код заказа (1) (2) (3) (4) (5) (6) (7) (8) (9) (10)

Пример заказа 902350/83 - 386 - 1001 - 1 - 4,5 - 100 - 2 - 3 - 4000 / 000

Поставки со склада в Германии:

(1)	(2)	(3)	(4)	(5)	(6)	(7)	(8)	(9)	(10)	Складской №									
	-		-		-		-		/										
902350/22	-	380	-	1003	-	1	-	4	-	100	-	3	-	11	-	4000	/	000	90/00338150
902350/22	-	380	-	1001	-	1	-	4	-	100	-	2	-	11	-	4000	/	317	90/00338153
902350/23	-	380	-	1003	-	1	-	4	-	100	-	3	-	11	-	4000	/	000	90/00085418
902350/23	-	130	-	1003	-	1	-	4	-	100	-	2	-	11	-	4000	/	000	90/00085420
902350/43	-	130	-	1003	-	1	-	4	-	100	-	3	-	11	-	4000	/	000	90/00083365
902350/43	-	390	-	1001	-	1	-	4	-	100	-	3	-	11	-	4000	/	000	90/00083366
902350/43	-	390	-	1003	-	1	-	4	-	100	-	2	-	11	-	4000	/	000	90/00083791
902350/43	-	380	-	2001	-	1	-	4	-	100	-	2	-	11	-	4000	/	000	90/00089569
902350/43	-	380	-	1001	-	1	-	4	-	100	-	2	-	11	-	4000	/	000	90/00083792
902350/63	-	386	-	1001	-	1	-	4	-	100	-	3	-	11	-	4000	/	000	90/00325270
902350/63	-	386	-	1001	-	1	-	4	-	100	-	2	-	11	-	4000	/	000	90/00333089
902305/83	-	386	-	1001	-	1	-	4	-	100	-	3	-	11	-	4000	/	000	90/00523228
902305/84	-	386	-	1001	-	1	-	4	-	100	-	3	-	11	-	4000	/	000	90/00523235
902305/84	-	386	-	1001	-	1	-	4	-	100	-	2	-	11	-	4000	/	000	90/00523236