

JUMO HEAT temp

Термометр сопротивления для учета тепла с присоединительными проводами, допуск РТВ

- Для температур 0... 180 °С, тип Direct Short (DS), Direct Long (DL), Pocket Short (PS) и Pocket Long (PL)
- Допуск после поверки ЕО 22 и EN 14 34 на использование в качестве сменного температурного датчика согласно своду правил AGFW FW 202
- Подобраны в пары и поверены в собственной испытательной лаборатории

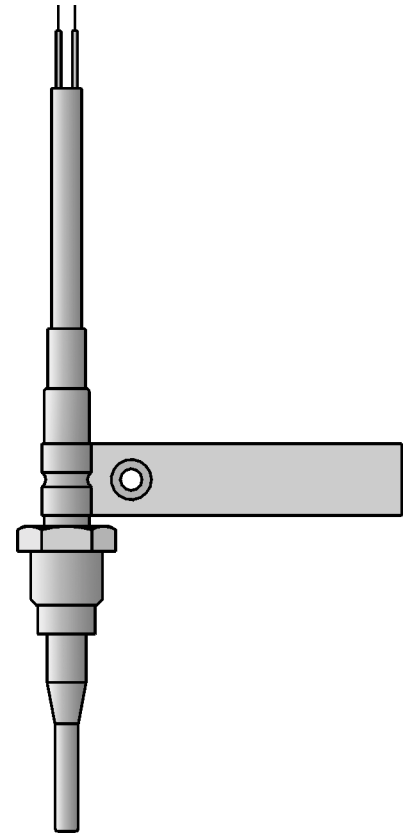
Термометр сопротивления для учета тепла исполнения PS используется для измерения температуры в замкнутой системе трубопроводов. Благодаря монтажу в шаровом кране отпадает необходимость в разгрузке системы при монтаже и замене прибора после окончания срока поверки.

Исполнения PL и PS используются преимущественно в предназначенных для этих целей защитных гильзах с предусмотренным в них посадочным допуском. Для корректного определения температуры следует согласовать подходящий и допустимый внутренний диаметр защитной гильзы!

В измерительной части стандартно используется температурный сенсор Pt 100 согласно DIN EN 60 751 класса В с двухпроводной схемой подключения. Допустимы также исполнения с Pt 500 или Pt 1000. Подключение возможно также и по четырехпроводной схеме.

Термометры сопротивления для температур от 20 до 200 °С могут быть поверены и подобраны в пары в аккредитованных или собственных, признанных государственными органами, испытательных теплотехнических лабораториях **KF2**.

Стоимость поверки термометров сопротивления согласно федеральному распоряжению N 28 от 01.08.1996.

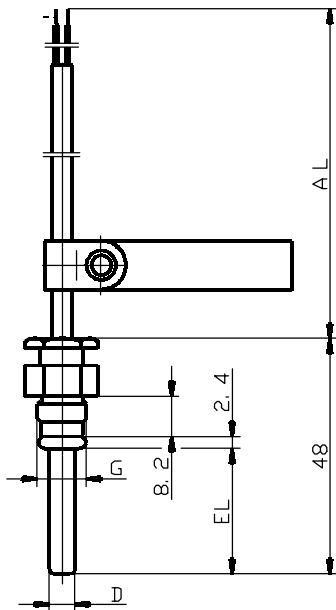


Технические данные

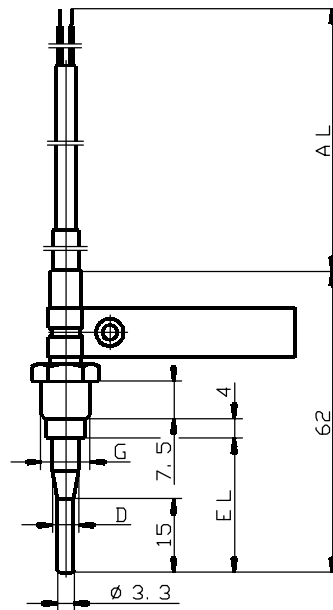
Подключение	Концы присоединительных проводов оцинкованы или поставляются с наконечниками
Присоединительные провода	ПВХ, температура окружающей среды -5...+80°C PUR, температура окружающей среды +5...+105°C силикон, температура окружающей среды -50...+180°C Максимальные длины проводов смотри в таблице
Подключение к рабочей среде	Резьба, латунь и высококачественная сталь
Защитная трубка	Высококачественная сталь 1.4541, Ø 5 мм, Ø 5,2 мм, Ø 5,4 мм со смещением на Ø 3,3 мм, Ø 6 мм
Измерительная часть	Температурный сенсор Pt 100, DIN EN 60 751, класс В, двухпроводное подключение
Принадлежности	Защитные гильзы, смотри типовой лист 90.2440

Сечение провода	Макс. длина для Pt100	Макс. длина для Pt500	Макс. длина для Pt1000
0,22 мм ²	2500 мм	12500 мм	25000 мм
0,34 мм ²	3500 мм	17500 мм	35000 мм
0,50 мм ²	5000 мм	25000 мм	50000 мм

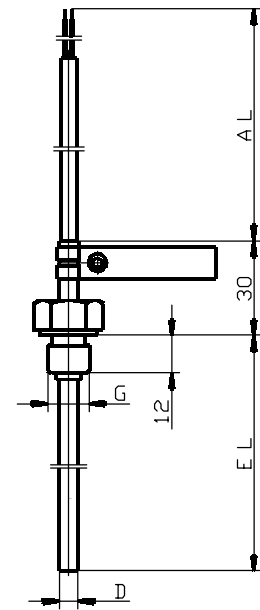
Размеры



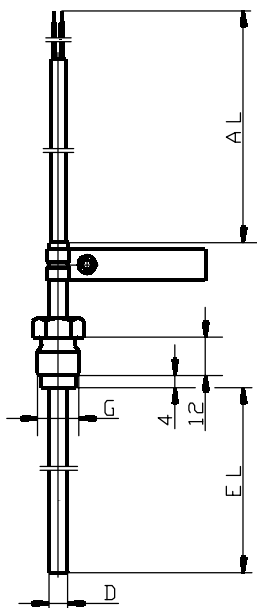
Тип 902425/10 (DS)



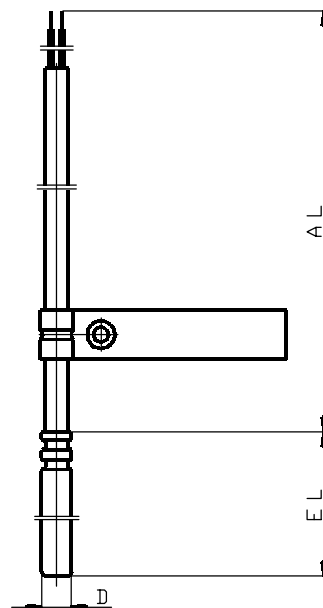
Тип 902425/20 (DS)



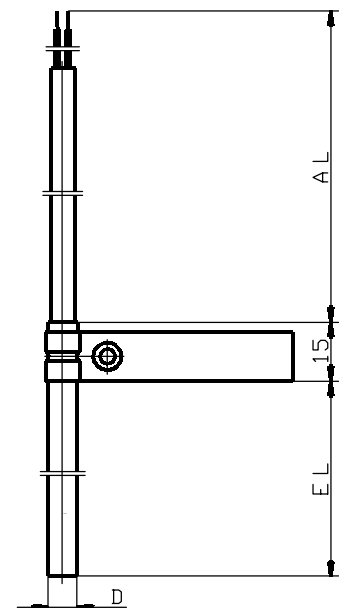
Тип 902425/30 (DL)



Тип 902425/40 (DL)



Тип 902435/10.../20 (PS)

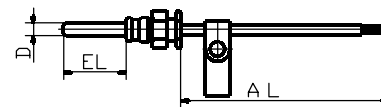


Тип 902435/30 (PL)

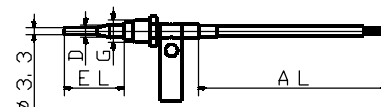
Данные для заказа: Термометр сопротивления для учета тепла с присоединительными проводами, допуск РТВ

(1) основное исполнение

	902425/10	Вкручивающийся термометр сопротивления для непосредственного монтажа (DS) со свободным резьбовым соединением и ровной защитной трубкой
--	------------------	--



	902425/20	Вкручивающийся термометр сопротивления для непосредственного монтажа (DS) со свободным резьбовым соединением и смещенной защитной трубкой
--	------------------	---



(2) Рабочая температура в °C		
X X	815	0...105°C / PUR (только по двухпроводной схеме)
X X	824	0...150°C / силикон
X X	830	0...180°C / силикон
(3) Измерительная часть		
X X	1003	1 x Pt 100 по двухпроводной схеме соединения
X X	1004	1 x Pt 500 по двухпроводной схеме соединения
X X	1005	1 x Pt 1000 по двухпроводной схеме соединения
(4) Класс точности согласно DIN EN 60 751		
X X	1	Класс B (стандарт)
X X	2	Класс A
X X	3	Класс 1/3 DIN
(5) Диаметр защитной трубки D в мм		
X X	5	∅ 5 мм
X X	5,2	∅ 5,2 мм
X X	5,4	∅ 5,4 мм, смещена на 3,3 мм
(6) Монтажная длина EL в мм (26 ≤ EL ≤ 60 для типа 902425/10)		
X X	26	26 мм
X X	27,5	27,5 мм
X X	38	38 мм
X X	...	данные в виде текста (шаг 10 мм)
(7) Подключение к рабочей среде		
X X	114	резьбовое соединение M 10 x 1
(8) Концы присоединительных проводов		
X X	04	концы проводов оцинкованы
X X	11	наконечники на жилах согласно DIN 46 228, часть 4 (стандарт)
(9) Длина присоединительных проводов (500 ≤ AL ≤ 30000)		
X X	2500	2500 мм
X X	...	данные в виде текста (шаг 500 мм)
(10) Дополнительные опции		
X X	000	без дополнительных опций
X X	317	экранирование присоединительных проводов
X X	318	присоединительные провода в виде спирали (только PUR)
X X	340	подобраны в пару согласно DIN EN 14 34
X X	341	подобраны в пару согласно DIN EN 14 34 и поверены

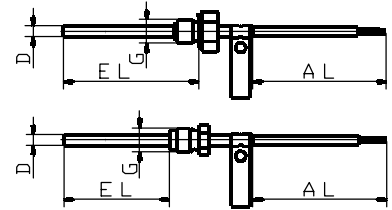
Код заказа (1) (2) (3) (4) (5) (6) (7) (8) (9) (10)
 _____ - _____ - _____ - _____ - _____ - _____ - _____ - _____ - _____ - _____ , ...
Пример заказа 902425/10 - 824 - 1003 - 1 - 5,2 - 26 - 114 - 11 - 2500 / 000!

1. Дополнительные опции указываются друг за другом и разделяются запятыми.

Данные для заказа: Термометр сопротивления для учета тепла с присоединительными проводами, допуск РТВ

(1) основное исполнение

	902425/30	Вкручивающийся термометр сопротивления для непосредственного монтажа (DL) с фиксированным резьбовым соединением и ровной защитной трубкой
	902425/40	Вкручивающийся термометр сопротивления для непосредственного монтажа (DL) со свободным резьбовым соединением и ровной защитной трубкой
		(2) Рабочая температура в °C
x x	830	0...180°C / силикон
		(3) Измерительная часть
x x	1003	1 x Pt 100 по двухпроводной схеме соединения
x x	1004	1 x Pt 500 по двухпроводной схеме соединения
x x	1005	1 x Pt 1000 по двухпроводной схеме соединения
x x	1011	1 x Pt 100 по четырехпроводной схеме соединения
x x	1012	1 x Pt 500 по четырехпроводной схеме соединения
x x	1013	1 x Pt 1000 по четырехпроводной схеме соединения
		(4) Класс точности согласно DIN EN 60 751
x x	1	Класс В (стандарт)
x x	2	Класс А
x x	3	Класс 1/3 DIN
		(5) Диаметр защитной трубки D в мм
x x	6	∅ 6 мм
x	8	∅ 8 мм, смещена на 6 мм
		(6) Монтажная длина EL в мм (85 ≤ EL ≤ 400)
x x	85	85 мм
x x	120	120 мм
x x	210	210 мм
x x	...	данные в виде текста (шаг 50 мм)
		(7) Подключение к рабочей среде
x x	102	резьбовое соединение G 1/4
x	104	резьбовое соединение G 1/2
		(8) Концы присоединительных проводов
x x	04	концы проводов оцинкованы
x x	11	наконечники на жилах согласно DIN 46 228, часть 4 (стандарт)
		(9) Длина присоединительных проводов (500 ≤ AL ≤ 300000)
x x	2500	2500 мм
x x	...	данные в виде текста (шаг 500 мм)
		(10) Дополнительные опции
x x	000	без дополнительных опций
x x	317	экранирование присоединительных проводов
x x	340	подобраны в пару согласно DIN EN 14 34
x x	341	подобраны в пару согласно DIN EN 14 34 и поверены



Код заказа

Пример заказа

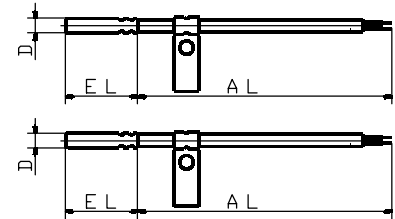
(1) (2) (3) (4) (5) (6) (7) (8) (9) (10)
 [] - [] - [] - [] - [] - [] - [] - [] - [] - [] , ...
 902425/30 - 830 - 1003 - 1 - 6 - 120 - 104 - 11 - 2500 / 000

1. Дополнительные опции указываются друг за другом и разделяются запятыми.

Данные для заказа: Термометр сопротивления для учета тепла с присоединительными проводами, допуск РТВ

(1) основное исполнение

	902435/10	Вставной термометр сопротивления (PS), защитная трубка из высококачественной стали, для монтажа в защитной гильзе
	902435/20	Вставной термометр сопротивления (PS), защитная трубка из латуни, монтаж в защитной гильзе
	(2) Рабочая температура в °C	
X X	810	0...80°C / ПВХ (только по двухпроводной схеме)
X X	815	0...105°C / PUR (только по двухпроводной схеме)
X X	824	0...150°C / силикон
	(3) Измерительная часть	
X X	1003	1 x Pt 100 по двухпроводной схеме соединения
X X	1004	1 x Pt 500 по двухпроводной схеме соединения
X X	1005	1 x Pt 1000 по двухпроводной схеме соединения
	(4) Класс точности согласно DIN EN 60 751	
X X	1	Класс B (стандарт)
X X	2	Класс A
X X	3	Класс 1/3 DIN
	(5) Диаметр защитной трубки D в мм	
X	5	∅ 5 мм
X	5,2	∅ 5,2 мм
X X	6	∅ 6 мм
	(6) Монтажная длина EL в мм (45 ≤ EL ≤ 85 для типа 902435/10)	
X	45	45 мм
X X	50	50 мм
X	60	60 мм
X	...	данные в виде текста (шаг 5 мм)
	(7) Концы присоединительных проводов	
X X	04	концы проводов оцинкованы
X X	11	наконечники на жилах согласно DIN 46 228, часть 4 (стандарт)
	(8) Длина присоединительных проводов (500 ≤ AL ≤ 300000)	
X X	2500	2500 мм
X X	...	данные в виде текста (шаг 500 мм)
	(9) Дополнительные опции	
X X	000	без дополнительных опций
X X	317	экранирование присоединительных проводов
X X	318	присоединительные провода в виде спирали (только PUR)
X X	340	подобраны в пару согласно DIN EN 14 34
X X	341	подобраны в пару согласно DIN EN 14 34 и поверены



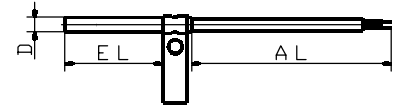
Код заказа (1) - (2) - (3) - (4) - (5) - (6) - (7) - (8) - (9) , ...
 Пример заказа 902435/10 - 824 - 1003 - 1 - 5 - 45 - 11 - 2500 / 000¹

1. Дополнительные опции указываются друг за другом и разделяются запятыми.

Данные для заказа: Термометр сопротивления для учета тепла с присоединительными проводами, допуск РТВ

(1) основное исполнение

902435/30 Вставной термометр сопротивления для монтажа в защитной гильзе (PL), защитная трубка из высококачественной стали



(2) Рабочая температура в °C

- x 810 0...80°C / ПВХ (только по двухпроводной схеме)
- x 815 0...105°C / PUR (только по двухпроводной схеме)
- x 830 0...180°C / силикон

(3) Измерительная часть

- x 1003 1 x Pt 100 по двухпроводной схеме соединения
- x 1004 1 x Pt 500 по двухпроводной схеме соединения
- x 1005 1 x Pt 1000 по двухпроводной схеме соединения
- x 1011 1 x Pt 100 по четырехпроводной схеме соединения
- x 1012 1 x Pt 500 по четырехпроводной схеме соединения
- x 1013 1 x Pt 1000 по четырехпроводной схеме соединения

(4) Класс точности согласно DIN EN 60 751

- x 1 Класс В (стандарт)
- x 2 Класс А
- x 3 Класс 1/3 DIN

(5) Диаметр защитной трубки D в мм

- x 6 Ø 6 мм

(6) Монтажная длина EL в мм (85 ≤ EL ≤ 400)

- x 85 85 мм
- x 120 120 мм
- x 140 140 мм
- x 230 230 мм
- x ... данные в виде текста (шаг 50 мм)

(7) Концы присоединительных проводов

- x 04 концы проводов оцинкованы
- x 11 наконечники на жилах согласно DIN 46 228, часть 4 (стандарт)

(8) Длина присоединительных проводов (500 ≤ AL ≤ 300000)

- x 2500 2500 мм
- x ... данные в виде текста (шаг 500 мм)

(9) Дополнительные опции

- x 000 без дополнительных опций
- x 317 экранирование присоединительных проводов
- x 340 подобраны в пару согласно DIN EN 14 34
- x 341 подобраны в пару согласно DIN EN 14 34 и поверены

Код заказа (1) (2) (3) (4) (5) (6) (7) (8) (9)
 [] - [] - [] - [] - [] - [] - [] - [] - [] , ...

Пример заказа 902435/30 - 830 - 1003 - 1 - 6 - 140 - 11 - 2500 / 000

1. Дополнительные опции указываются друг за другом и разделяются запятыми.

Указание: Позиции крепления и защитные гильзы смотри в типовом листе 90.2440
 Стоимость поверки термометров сопротивления согласно федеральному распоряжению N 28 от 01.08.1996.

Поставки со склада:

(1)	(2)	(3)	(4)	(5)	(6)	(7)	(8)	(9)	Складской №	
[]	-	[]	-	[]	-	[]	-	[]	/ []	
902435/30	-	830	-	1003	-	1	-	6	- 140 - 11 - 2500 / 000	90/00306816