

Вставной термоэлемент с присоединительной головкой формы А

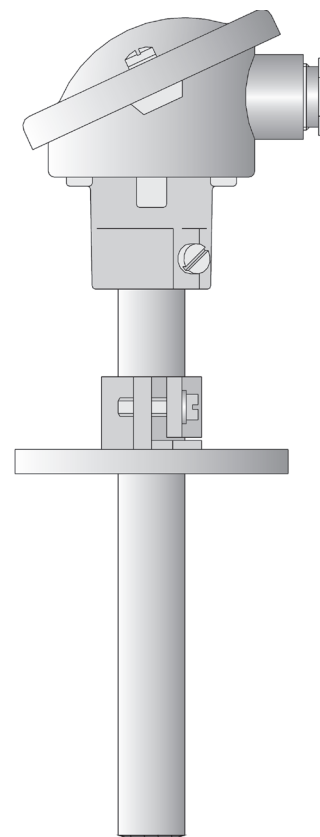
- Для температур -200 ... +1600 °C
- Защитные трубки из различных материалов
- Одинарные и сдвоенные термоэлементы
- Поставляются с измерительными преобразователями

Вставной термоэлемент используется для измерения температуры в жидких и газообразных средах. Областью применения, в частности, являются нагревательная техника, печестроение, машиностроение.

Присоединительная головка формы А может использоваться для температур до +100 °C. Фиксирующая трубка выполнена из стали. При использовании упорного фланца (смотри в типовом листе 90.9750 (90.9725)) место монтажа может быть уплотнено до 1 бар.

Защитные трубки из различных керамических материалов, а также из жаропрочной стали защищают измерительную часть от химического воздействия и механических повреждений. Выбор подходящего материала защитной трубки производится из условий эксплуатации. У трубок со сварным продольным швом при определенных условиях эксплуатации могут образоваться трещины.

В измерительной части используется термopара согласно DIN EN 60 584 класса 2 и DIN 43 710. Возможны также исполнения сдвоенных термоэлементов.



Технические данные

Присоединительная головка

Форма А DIN 43 729, литье Al, М 20x1,5, IP 54, температура окружающей среды -40...+100°C

Внимание: при использовании измерительного преобразователя температура окружающей среды должна быть ниже (см. типовой лист 70.7010 и 70.7060)

Подключение к процессу

Трубное резьбовое присоединение G 1
Упорный фланец Ø 22 мм, DIN 43 734
Упорный фланец Ø 32 мм, DIN 43 734

Защитная трубка

Сталь 1.4749, Ø 22 мм, рабочая температура до +1150 °C (продольный сварной шов)
Сталь 1.4841, Ø 22 мм, рабочая температура до +1150 °C (бесшовная, тянутая)
Керамика KER 610, Ø 15 мм, Ø 24 мм, рабочая температура до +1300 °C
Керамика KER 710, Ø 15 мм, Ø 24 мм, рабочая температура до +1600 °C

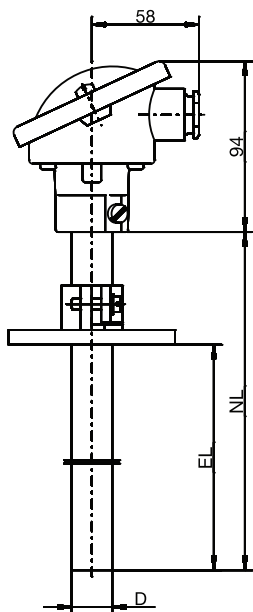
Измерительная часть

Изолированный монтаж:
1 x Fe-CuNi "J", DIN EN 60 584, класс 2, рабочая температура -200...+600 °C
1 x Fe-CuNi "L", DIN 43 710, класс 2, рабочая температура -200...+600 °C
1 x NiCr-Ni "K", DIN EN 60 584, класс 2, рабочая температура -200...+1200 °C
1 x Pt10Rh-Pt "S", DIN EN 60 584, класс 2, рабочая температура 0...+1300 °C
1 x Pt30Rh-Pt6Rh "B", DIN EN 60 584, класс 2, рабочая температура +600...+1600 °C
2 x Fe-CuNi "J", DIN EN 60 584, класс 2, рабочая температура -200...+600 °C
2 x Fe-CuNi "L", DIN 43 710, класс 2, рабочая температура -200...+600 °C
2 x NiCr-Ni "K", DIN EN 60 584, класс 2, рабочая температура -200...+1200 °C
2 x Pt10Rh-Pt "S", DIN EN 60 584, класс 2, рабочая температура 0...+1300 °C
2 x Pt30Rh-Pt6Rh "B", DIN EN 60 584, класс 2, рабочая температура +600...+1600 °C

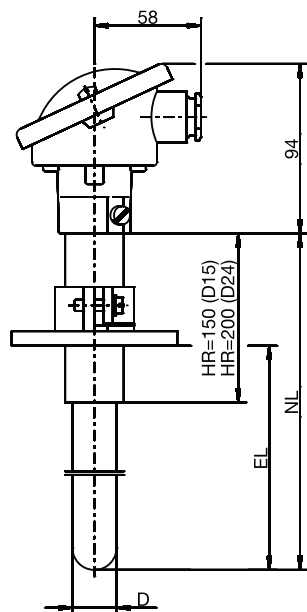
Измерительный преобразователь

Программируемый измерительный преобразователь, выход 4...20мА/20...4мА, смотри типовой лист 70.7010
WtransB, программируемый преобразователь с передачей данных по радиоканалу, смотри типовой лист 70.7060

Размеры



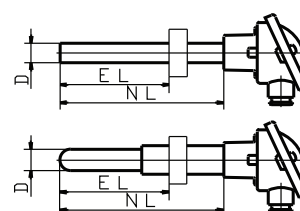
Тип 901110/10



Тип 901110/20

Данные для заказа: Вставной термоэлемент с присоединительной головкой формы А

(1) Основное исполнение



	901110/10	Вставной термоэлемент с прямой защитной трубкой из жаропрочной стали
	901110/20	Вставной термоэлемент с сужающейся защитной трубкой из керамики
		(2) Измерительная часть / рабочая температура в °C
x	1040	1 x Fe-CuNi "J", рабочая температура -200...+600 °C
x	1042	1 x Fe-CuNi "L", рабочая температура -200...+600 °C
x x	1043	1 x NiCr-Ni "K", рабочая температура -200...+1200 °C
x	1044	1 x Pt10Rh-Pt "S", рабочая температура 0...+1300 °C
x	1046	1 x Pt30Rh-Pt6Rh "B", рабочая температура 600...1600 °C
x	2040	2 x Fe-CuNi "J", рабочая температура -200...+600 °C
x	2042	2 x Fe-CuNi "L", рабочая температура -200...+600 °C
x x	2043	2 x NiCr-Ni "K", рабочая температура -200...+1200 °C
x	2044	2 x Pt10Rh-Pt "S", рабочая температура 0...+1300 °C
x	2046	2 x Pt30Rh-Pt6Rh "B", рабочая температура +600...+1600 °C
		(3) Диаметр защитной трубки D в мм
x	15	Ø 15 мм (фиксирующая трубка Ø 22 мм)
x	22	Ø 22 мм
x	24	Ø 24 мм (фиксирующая трубка Ø 32 мм)
		(4) Номинальная длина NL в мм (180 ≤ EL ≤ 1400)
x x	500	500 мм, монтажная длина (EL) 100...460 мм
x x	710	710 мм, монтажная длина (EL) 100...670 мм
x x	1000	1000 мм, монтажная длина (EL) 100...960 мм
x x	1400	1400 мм, монтажная длина (EL) 100...1360 мм
x x	...	данные в виде текста (шаг 100 мм)
		(5) Подключение к процессу
x x	000	без подключения
x	256	трубное резьбовое присоединение G 1 (только для Ø 22 мм), сталь
x x	669	упорный фланец D 22 мм, DIN 43 734
x	671	упорный фланец D 32 мм, DIN 43 734
		(6) Материал защитной трубки
x	27	сталь X 18 CrNi 28, 1.4749 (рабочая температура до +1150°C)
x	28	сталь X 15 CrNiSi 25 20, 1.4841 (рабочая температура до +1150°C)
x	93	керамика C 610(KER 610) рабочая температура до +1300 °C
x	94	керамика C 799(KER 710) (рабочая температура до +1600 °C)
		(7) Дополнительные опции
x x	000	без дополнительных опций
x x	331	1 x программируемый измерит. преобразователь, выход 4...20mA/20...4mA ¹
x x	859	WtransB, программируемый преобразователь с передачей данных по радиоканалу, смотри типовой лист 70.7060

	(1)	(2)	(3)	(4)	(5)	(6)	(7)	
Код заказа	<input type="text"/>	-	<input type="text"/>	-	<input type="text"/>	-	<input type="text"/>	/ <input type="text"/> , ...
Пример заказа	901110/10	-	1042	-	22	-	710	-
								669 - 27 / 000 ¹

1. Измерительный диапазон указывается в виде текста.

Поставки со склада в Германии:

(1)	(2)	(3)	(4)	(5)	(6)	(7)	Складской №
<input type="text"/>	-	<input type="text"/>	-	<input type="text"/>	-	<input type="text"/>	/ <input type="text"/>
901110/10	-	1043	-	22	-	500	-
							669 - 27 / 000
901110/10	-	1043	-	22	-	710	-
							669 - 27 / 000
901110/10	-	1043	-	22	-	1000	-
							669 - 27 / 000
901110/10	-	2043	-	22	-	710	-
							669 - 27 / 000
901110/20	-	1043	-	15	-	500	-
							669 - 93 / 000

Принадлежности**для программируемого 2-х проводного преобразователя типа 707010**

Тип	Складской №
PC интерфейс с TTL/RS232 конвертером и адаптером	70/00350260
PC интерфейс с USB/TTL конвертером и 2 адаптерами	70/00456352
Программирование по требованию пользователя (стандартно 0...100 °C)	
Программа SETUP на CD-ROM, многоязычная	70/00378733

для Wtrans B, программируемого встраиваемого преобразователя с передачей сигнала по радиоканалу типа 707060

Тип	Складской №
Литиевая батарея 3.6 В 2.2 Ач (размер AA)	70/00547559
PC интерфейс с USB/TTL конвертером и 2 адаптерами	70/00456352
PC интерфейс с TTL/RS232 конвертером и адаптером	70/00350260
Программа SETUP на CD-ROM, многоязычная	70/00488887
Программа SETUP на CD-ROM включая OnlineChart, многоязычная	70/00549067
Активация программы OnlineChart	70/00549188