

Термометр стрелочный Исполнение для трансформаторов

- Термометр стрелочный биметаллический
- Класс 1,5
- корпусе из нержавеющей стали
- Степень защиты IP 55
- Размеры корпуса: Ø 80 мм

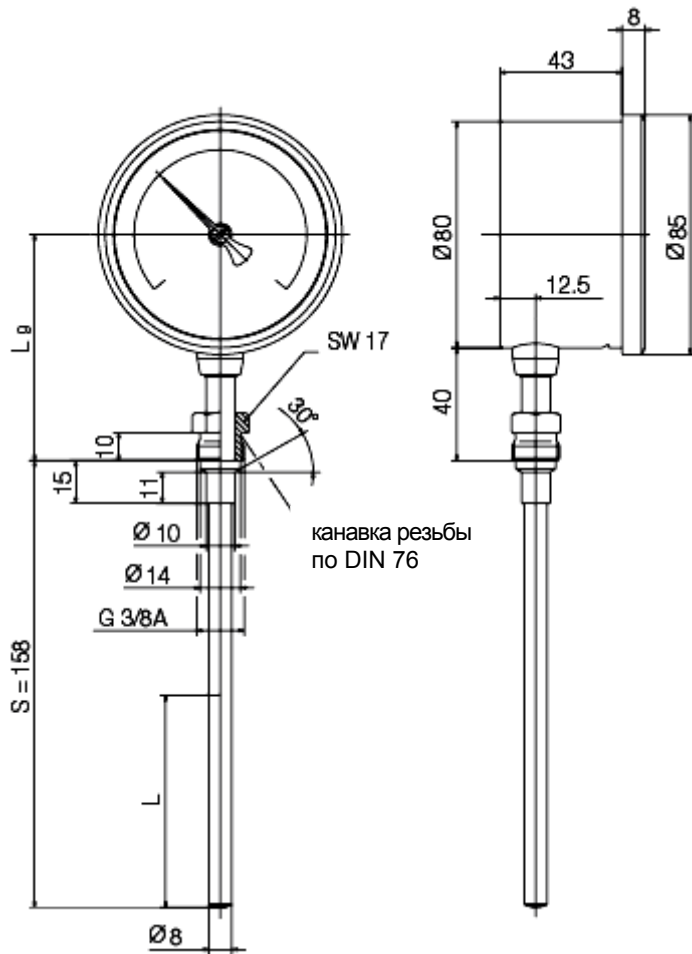


Тип 608005/1080

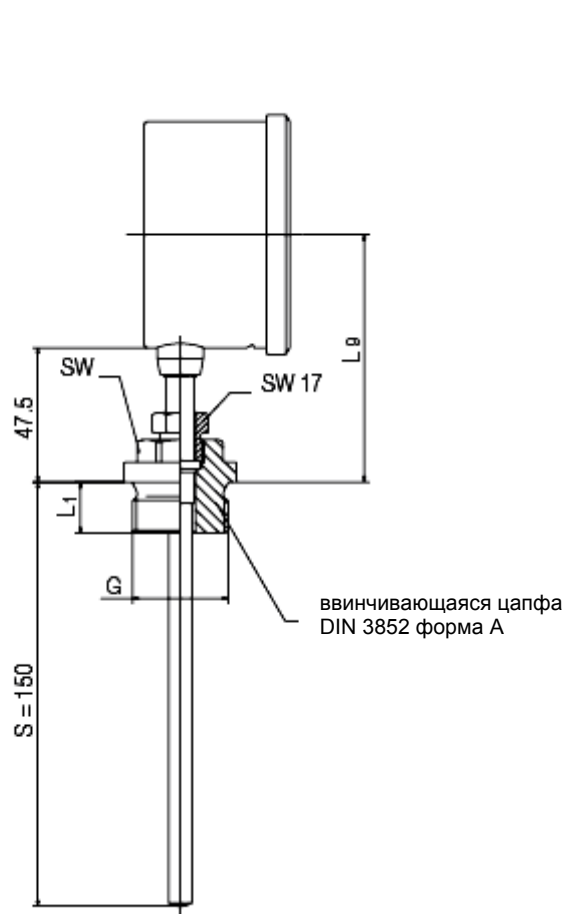
Корпус	из высококачественной стали № 1.4301
Степень защиты	IP 55 по EN 60 529
Защитное стекло	стекло, при типовом дополнении 555 из плексиглас (PMMA)
Шкала	белая, оцифрована черным, другое исполнение по заказу
Показания	линейные, Кл. 1,5 подобно DIN EN 13190
Постоянная времени	t _{0,9} ОКОЛО 30 с измерено в воде при перемешивании с термобаллоном TF = 0 8 мм из латуни
Влияние температуры окружающей среды	не влияет
Предельное значение температуры	-30... +80 °C (при хранении и транспортировке -30... +80 °C)
Рабочее положение	NL90, положение знака ⊥

Размеры

Типы 608005/1080



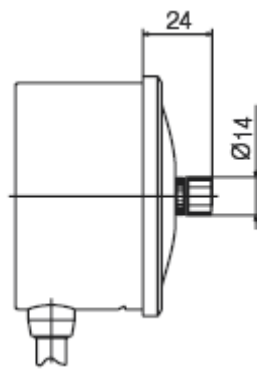
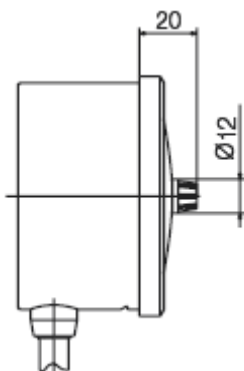
Процесс подключения ТА 21



Процесс подключения ТА 22

Типовое дополнение 430

Типовое дополнение 434

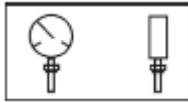

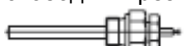


	L ₉	
при	при	
ТА 21	ТА 22	
80	88	
90	98	

G	SW	L ₁
G1/2 A	27	14
G3/4 A	32	16
G1 A	27	18

L	
активная длина чувствительного элемента	
при диапазоне показаний 0...+20°C =80мм	при диапазоне показаний -20...+120°C =75мм

Данные для заказа

608005	(1)	Базовый тип Механический стрелочный термометр, исполнение для трансформаторов Кл. 1,5
1080	(2)	Дополнение к базовому типу Тип конструкции 10; размер корпуса: Ø 80 мм
		
818	(3)	Диапазон показания 0...+120°C; диапазон измерения +20...+100°C, предел допустимой погрешности 3,0°C
643		-20...+120°C; диапазон измерения 0...+100°C, предел допустимой погрешности 3,0°C
403	(4)	Процесс подключения (РА) ТА 21; Погружная трубка с незакрепленным нажимным винтом и герметичным конусом
		
351		ТА 22; Погружная трубка с незакрепленным нажимным винтом, герметичным конусом и со свободным резьбовым соединением
		
8	(5)	Диаметр процесса подключения (РА) Ø 8 мм
103	(6)	Вид резьбы процесса подключения (РА) G3/8 (только ТА 21)
104		G1/2 (только ТА 22)
105		G3/4 (только ТА 22)
106		G1 (только ТА 22)
50	(7)	Материал процесса подключения (РА) Латунь
150	(8)	Монтажная длина процесса подключения (РА) (размер "S") 150 мм (только ТА 22)
158		158 мм (только ТА 21)
...		Специальная длина (при заказе указывается открытым текстом)
000	(9)	Типовые дополнения (TZ) без дополнений
430		вспомогательная стрелка
555		защитное стекло из плексиглас (PMMA) (в соединении с TZ 434)
522		шкала по модели клиента
434		вспомогательная стрелка устанавливается с помощью отвертки и защищена с помощью навинченной крышки.

Специальные исполнения по заказу!

Ключ заказа

(1) (2) (3) (4) (5) (6) (7) (8) (9)
608005 ... - ... - ... - ... - ... - ... - ... - ... - ... - ... ,

Пример заказа

608005 1080 - 318 - 403 - 8 - 103 - 50 - 158 - 000 ,

Указание:

Стрелочный электроконтактный термометр для трансформаторов см. типовой лист 60.8550.
 Стрелочный и электроконтактный термометры с капилляром см. типовые листы 60.8201 и 60.8520.

¹ Типовые дополнения ставятся друг за другом и через запятую.