

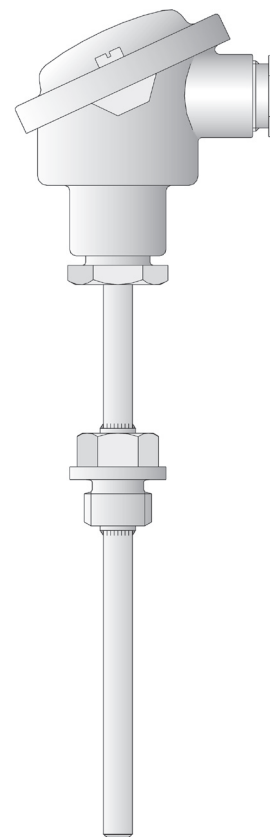
Ввинчивающийся термометр сопротивления с присоединительной головкой формы В

- Для температур -50 ... +600 °С
- Со сменной измерительной частью
- Одинарные и двойные термометры сопротивления
- Присоединительная головка формы В, BUZ, BUZH, BVK
- Поставляются с измерительными преобразователями

Ввинчивающийся термометр сопротивления используется для измерения температуры в жидких и газообразных средах. Надежная герметичность такой конструктивной формы как при вакуумметрическом, так и при избыточном давлении является важным критерием при выборе. Областью применения, в частности, являются климатическая, холодильная и нагревательная техника, печестроение, машиностроение.

Присоединительная головка может использоваться при температуре до + 100 °С. Наряду со стандартной присоединительной головкой формы В поставляются также исполнения формы BUZ, BUZH, BVK.

В измерительной части стандартно используется температурный сенсор Pt 100 согласно DIN EN 60 751 класса В с двухпроводной схемой подключения, возможны также исполнения с Pt 500 или Pt 1000. Подключение возможно как по 3-х проводной, так и по 4-х проводной схеме. В качестве опции в присоединительную головку может быть вмонтирован измерительный преобразователь.



Технические данные

Присоединительная головка

Форма В DIN 43 729, литье Al, М 20х1,5, IP 65, температура окружающей среды -40...+100°С
Форма BUZ, литье Al, М 20х1,5 IP 65, температура окружающей среды -40...+100°С
Форма BUZH, литье Al, М 20х1,5, IP 65, температура окружающей среды -40...+100°С
Форма BVK, пластмасса, М 20х1,5 IP 54, температура окружающей среды -30...+130°С
Внимание: при использовании измерительного преобразователя температура окружающей среды должна быть ниже типовой лист 70.7030, 70.7010 и 70.7060

Трубка горловины

Нержавеющая сталь 1.4571, длина 130 мм (150 мм для типа 902020/50.../51...)

Подключение к процессу

Резьба, нержавеющая сталь 1.4571
Защитная гильза, нержавеющая сталь 1.4571 или сталь 1.7335

Защитная трубка

Нержавеющая сталь 1.4571, Ø 9 мм, Ø 11 мм, Ø 12 мм

Измерительная часть

Сменная, температурный сенсор Pt 100 согласно DIN EN 60 751, класс В, двухпроводное подключение

Время отклика

$t_{0,9}$ около 50 сек, в воде 0,2 м/с, Ø 9 мм

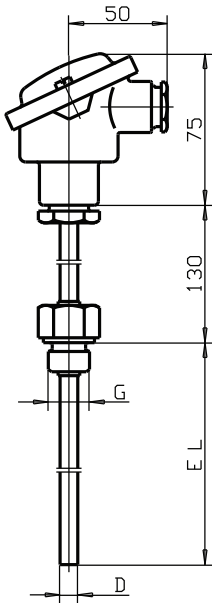
Измерительный преобразователь

Аналоговый измерительный преобразователь, выход 4...20мА, смотри типовой лист 70.7030
Аналоговый измерительный преобразователь, выход 0...10В, смотри типовой лист 70.7030
Программируемый измерительный преобразователь, выход 4...20мА/20...4мА, смотри типовой лист 70.7010
WtransB, программируемый преобразователь с передачей данных по радиоканалу, смотри типовой лист 70.7060

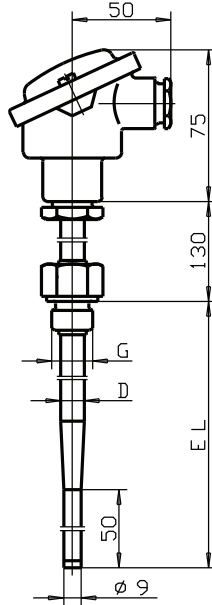
Принадлежности

Защитная гильза, смотри типовой лист 90.9710 (90.9721)

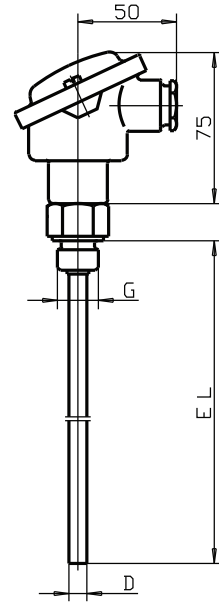
Размеры



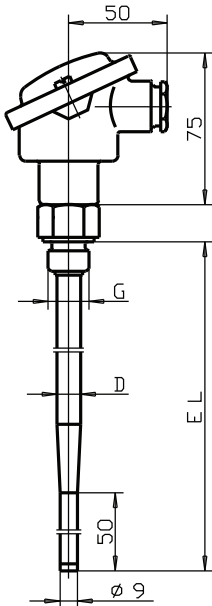
Тип 902020/10



Тип 902020/11

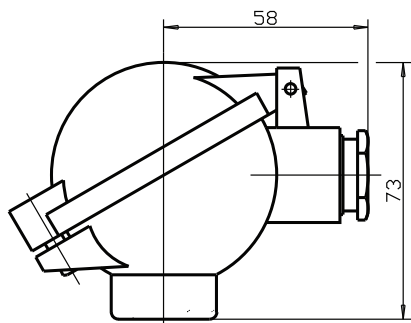


Тип 902020/20

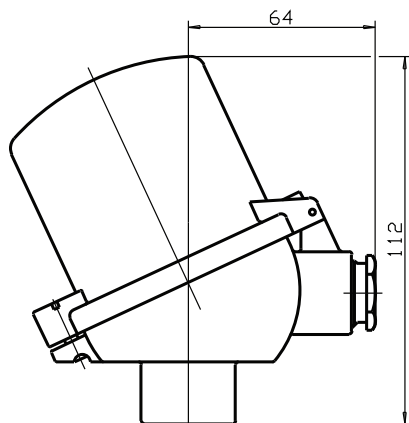


Тип 902020/21

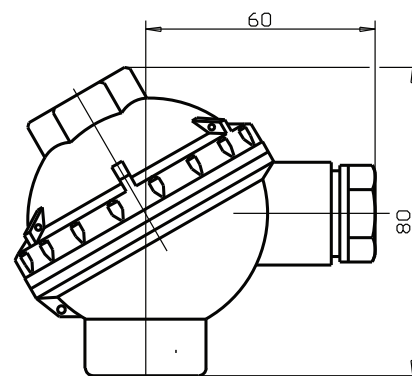
Размеры



**Присоединительная головка
формы BUZ (TZ 320)**



**Присоединительная головка
формы BUZH (TZ 321)**

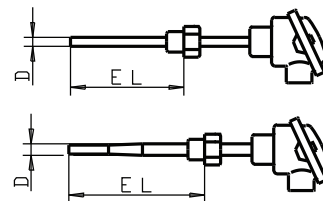


**Присоединительная головка
формы BVK (TZ 322)**

Данные для заказа: Ввинчивающийся термометр сопротивления с присоединительной головкой формы В

(1) Основное исполнение

		902020/10	Ввинчивающийся термометр сопротивления с горловиной и прямой защитной трубкой
		902020/11	Ввинчивающийся термометр сопротивления с горловиной и с сужающейся защитной трубкой
		(2) Рабочая температура в °C	
x	x	402	-50...+400°C (стандарт)
x	x	415	-50...+600°C
		(3) Измерительная часть	
x	x	1001	1 x Pt 100 по 3-х проводной схеме присоединения
x	x	1003	1 x Pt 100 по 2-х проводной схеме присоединения
x	x	1011	1 x Pt 100 по 4-х проводной схеме присоединения
x	x	2001	2 x Pt 100 по 3-х проводной схеме присоединения
x	x	2003	2 x Pt 100 по 2-х проводной схеме присоединения
		(4) Класс точности согласно DIN EN 60 751	
x	x	1	Класс В (стандарт)
x	x	2	Класс А
		(5) Диаметр защитной трубки D в мм	
x		9	Ø9 мм
x		11	Ø11 мм
	x	12	Ø12 мм, сужена до 9 мм
		(6) Монтажная длина EL в мм (100 ≤ EL ≤ 1000, EL ≤ 700 для типа 902020/11)	
x	x	160	160 мм
	x	220	220 мм
x	x	250	250 мм
	x	280	280 мм
x	x	400	400 мм
x	x	...	данные в виде текста (шаг 50 мм)
		(7) Подключение к процессу	
x	x	104	резьбовое присоединение G 1/2
x	x	105	резьбовое присоединение G 3/4
x	x	106	резьбовое присоединение G 1
x	x	126	резьбовое присоединение M 18 x 1,5
x	x	128	резьбовое присоединение M 20 x 1,5
		(8) Дополнительные опции	
x	x	000	без дополнительных опций
x	x	306	горловина 70 мм
x	x	320	присоединительная головка формы BUZ
x	x	321	присоединительная головка формы BUZH
x	x	322	присоединительная головка формы ВВК
x	x	330	1 x аналоговый измерит. преобразователь, выход 4...20mA ² , типовой лист 70.7030 (95.6530)
x	x	331	1 x программируемый измерит. преобразователь, выход 4...20mA/20...4mA ³ , типовой лист 70.7010 (95.6550)
x	x	333	1 x аналоговый измерительный преобразователь, выход 0...10V ² типовой лист 70.7030 (95.6530)
x	x	334	2 x аналоговый измерительный преобразователь, выход 4...20mA ² типовой лист 70.7030 (95.6530)
x	x	335	2 x программируемый измерительный преобразователь, выход 4...20mA/20...4mA ³ , типовой лист 70.7010 (95.6550)
x	x	337	2 x аналоговый измерительный преобразователь, выход 0...10V ² типовой лист 70.7030 (95.6530)
x	x	859	WtransB, программируемый преобразователь с передачей данных по радиоканалу, смотри типовой лист 70.7060

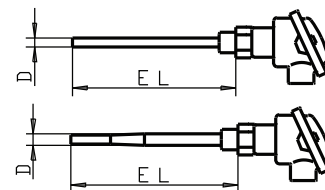


Код заказа	(1)	(2)	(3)	(4)	(5)	(6)	(7)	(8)	, ...
Пример заказа	902020/10	- 402	- 1001	- 1	- 11	- 250	- 106	/ 000 ¹	

1. Дополнительные опции указываются друг за другом и разделяются запятыми.
2. Измерительный диапазон указывается в виде текста
3. Измерительный диапазон и выходной сигнал указываются в виде текста

Данные для заказа: Винчивающийся термометр сопротивления с присоединительной головкой формы В

(1) Основное исполнение



		902020/20	Винчивающийся термометр сопротивления без горловины и с прямой защитной трубкой
		902020/21	Винчивающийся термометр сопротивления без горловины и с сужающейся защитной трубкой
			(2) Рабочая температура в °C
x	x	402	-50...+400°C (стандарт)
x	x	415	-50...+600°C
			(3) Измерительная часть
x	x	1001	1 x Pt 100 по 3-х проводной схеме присоединения
x	x	1003	1 x Pt 100 по 2-х проводной схеме присоединения
x	x	1011	1 x Pt 100 по 4-х проводной схеме присоединения
x	x	2001	2 x Pt 100 по 3-х проводной схеме присоединения
x	x	2003	2 x Pt 100 по 2-х проводной схеме присоединения
			(4) Класс точности согласно DIN EN 60 751
x	x	1	Класс В (стандарт)
x	x	2	Класс А
			(5) Диаметр защитной трубки D в мм
x		9	∅9 мм
x		11	∅11 мм
	x	12	∅12 мм, сужена до 9 мм
			(6) Монтажная длина EL в мм (100 ≤ EL ≤ 1000, EL ≤ 700 для типа 902020/21)
x	x	100	100 мм
x	x	160	160 мм
x	x	250	250 мм
x	x	400	400 мм
x	x	...	данные в виде текста (шаг 50 мм)
			(7) Подключение к процессу
x	x	104	резьбовое присоединение G 1/2
x	x	105	резьбовое присоединение G 3/4
x	x	106	резьбовое присоединение G 1
x	x	126	резьбовое присоединение M 18 x 1,5
			(8) Дополнительные опции
x	x	000	без дополнительных опций
x	x	320	присоединительная головка формы BUZ
x	x	321	присоединительная головка формы BUZH
x	x	322	присоединительная головка формы BVK
x	x	330	1 x аналоговый измерит. преобразователь, выход 4...20mA ² , типовой лист 70.7030 (95.6530)
x	x	331	1 x программируемый измерит. преобразователь, выход 4...20mA/20...4mA ³ , типовой лист 70.7010 (95.6550)
x	x	333	1 x аналоговый измерительный преобразователь, выход 0...10V ² типовой лист 70.7030 (95.6530)
x	x	334	2 x аналоговый измерительный преобразователь, выход 4...20mA ² типовой лист 70.7030 (95.6530)
x	x	335	2 x программируемый измерительный преобразователь, выход 4...20mA/20...4mA ³ , типовой лист 70.7010 (95.6550)
x	x	337	2 x аналоговый измерительный преобразователь, выход 0...10V ² типовой лист 70.7030 (95.6530)
x	x	859	WtransB, программируемый преобразователь с передачей данных по радиоканалу, смотри типовой лист 70.7060

	(1)	(2)	(3)	(4)	(5)	(6)	(7)	(8)
Код заказа	<input type="text"/>	- <input type="text"/>	- <input type="text"/>	- <input type="text"/>	- <input type="text"/>	- <input type="text"/>	- <input type="text"/>	/ <input type="text"/> , ...
Пример заказа	902020/20	- 402	- 1001	- 1	- 9	- 160	- 104	/ 000 ¹

- Дополнительные опции указываются друг за другом и разделяются запятыми.
- Измерительный диапазон указывается в виде текста
- Измерительный диапазон и выходной сигнал указываются в виде текста

Поставки со склада в Германии:

(1)	(2)	(3)	(4)	(5)	(6)	(7)	(8)	Складской №
<input type="text"/>	- <input type="text"/>	- <input type="text"/>	- <input type="text"/>	- <input type="text"/>	- <input type="text"/>	- <input type="text"/>	/ <input type="text"/>	
902020/10	- 402	- 1003	- 1	- 9	- 160	- 104	/ 000	90/00055562
902020/10	- 402	- 1003	- 1	- 9	- 250	- 104	/ 000	90/00055563
902020/10	- 402	- 1003	- 1	- 9	- 400	- 104	/ 000	90/00055564
902020/10	- 402	- 2003	- 1	- 9	- 160	- 104	/ 000	90/00055565
902020/10	- 402	- 2003	- 1	- 9	- 250	- 104	/ 000	90/00055566
902020/10	- 402	- 2003	- 1	- 9	- 400	- 104	/ 000	90/00055567
902020/10	- 402	- 1001	- 1	- 9	- 160	- 104	/ 330(0...100°C)	90/00054616
902020/10	- 402	- 1001	- 1	- 9	- 160	- 104	/ 330(0...200°C)	90/00087522
902020/10	- 402	- 1001	- 1	- 9	- 250	- 104	/ 330(0...100°C)	90/00054617
902020/10	- 402	- 1001	- 1	- 9	- 250	- 104	/ 330(0...200°C)	90/00087527
902020/10	- 402	- 1001	- 1	- 9	- 400	- 104	/ 330(0...100°C)	90/00335111

Принадлежности**для программируемого 2-х проводного преобразователя типа 707010**

Тип	Складской №
PC интерфейс с TTL/RS232 конвертером и адаптером	70/00350260
PC интерфейс с USB/TTL конвертером и 2 адаптерами	70/00456352
Программирование по требованию пользователя (стандартно 0...100 °C)	
Программа SETUP на CD-ROM, многоязычная	70/00378733

для Wtrans B, программируемого встраиваемого преобразователя с передачей сигнала по радиоканалу типа 707060

Тип	Складской №
Литиевая батарея 3.6 В 2.2 Ач (размер AA)	70/00547559
PC интерфейс с USB/TTL конвертером и 2 адаптерами	70/00456352
PC интерфейс с TTL/RS232 конвертером и адаптером	70/00350260
Программа SETUP на CD-ROM, многоязычная	70/00488887
Программа SETUP на CD-ROM включая OnlineChart, многоязычная	70/00549067
Активация программы OnlineChart	70/00549188