

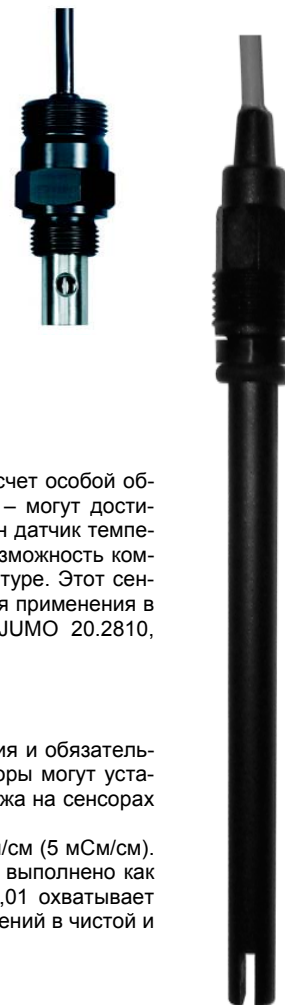


JUMO BlackLine Lf-GT / -EC Кондуктометрические двухэлектродные ячейки

Константы ячейки K = 0,01 – 1,0

Типовой ряд 202922

- универсальное применение, например, контроль питьевой и поверхностной воды, ионообменники и установки обратного осмоса, производство систем охлаждения и кондиционирования, садоводство, аквариумы с пресной и морской водой, слабозагрязненные промышленные промывные и технологические воды и др.
- компактная конструкция для универсального применения
- изготовлены из физиологически безвредных материалов



JUMO BlackLine Lf-GT с константой ячейки K = 1,0

В качестве материала электродов в исполнении "GT" использован специальный графит. За счет особой обработки графита – в сочетании с соответствующими измерительными преобразователями – могут достигаться пределы измерений до 100 мСм/см и более. По желанию в ячейку может быть встроен датчик температуры. Конструкция с длиной монтажной части 120 мм и диаметром корпуса 12 мм дает возможность комбинированного применения с обычными pH- и редокс-электродами в соответствующей арматуре. Этот сенсор очень хорошо подходит и для подключения к переносным и лабораторным приборам. Для применения в качестве онлайн-сенсора можно использовать проточную арматуру (см. типовые листы JUMO 20.2810, 20.2820, 20.2822).

JUMO BlackLine Lf-EC с константами ячейки K=0,01, K=0,1 und K=1,0

Главные отличительные признаки исполнения "EC" - это чрезвычайно компактная конструкция и обязательное наличие встроенного Pt100. При длине монтажной части всего 40 мм (или 63 мм) сенсоры могут устанавливаться даже в трубопроводы с небольшими диаметрами условного прохода. Для монтажа на сенсорах предусмотрена резьба G1/2A или 1/2"-14 NPT. Исполнение с K = 1,0 охватывает диапазоны измерений от 0,1 до приблизительно 5000 мкСм/см (5 мСм/см). В качестве измерительных электродов выступают титановые стержни. Исполнение с K = 0,1 выполнено как коаксиальная ячейка и может применяться примерно до 1000 мкСм/см. Исполнение с K=0,01 охватывает диапазон измерений от 0,05 приблизительно до 20 мкСм/см. Они хорошо подходят для измерений в чистой и особо чистой воде. Материал электродов этой ячейки - нержавеющая сталь 1.4571.

Принцип действия

Измерительные ячейки типового ряда 202922 являются 2-электродными. От измерительного преобразователя на электроды подается переменное напряжение. Ток, протекающий через жидкость и электроды, определяется величиной электропроводности жидкости.

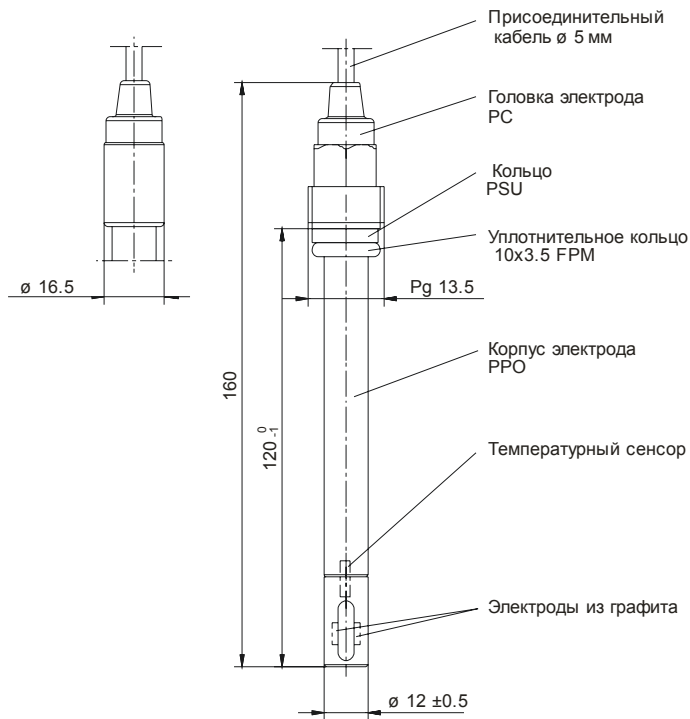
Технические характеристики

Тип	JUMO BlackLine Lf-GT	JUMO BlackLine Lf-EC		
	K=1,0	K=0,01	K=0,1	K=1,0
Константа ячейки ¹	K=1,0	K=0,01	K=0,1	K=1,0
Типичные диапазоны измерений ²	0,1 до ≈10 мСм/см (с соответствующим преобразователем до 100 мСм/см)	0,05 до ≈20 мкСм/см	0,1 до ≈1000 мкСм/см	0,1 до ≈5000 мкСм/см
Температурная компенсация	нет / Pt100 / Pt1000	Pt100		
Подключение к процессу	резьба Pg13,5	резьба G1/2 или 1/2"- 14 NPT		
Материал электрода	специальный графит	нерж. сталь 1.4571	Титан	
Материал головки сенсора	PPO (полифениленоксид)	PEI (полиэфирамид)		
Температура измеряемой среды	-5... +80 °C	-5... +90 °C		
Максимальное давление	6 бар (при 25 °C)	6 бар (при 25 °C)		
Электрическое подключение	неразъемный кабель (со свободными концами) или штекер M12	неразъемный кабель (со свободными концами) или штекер M12		

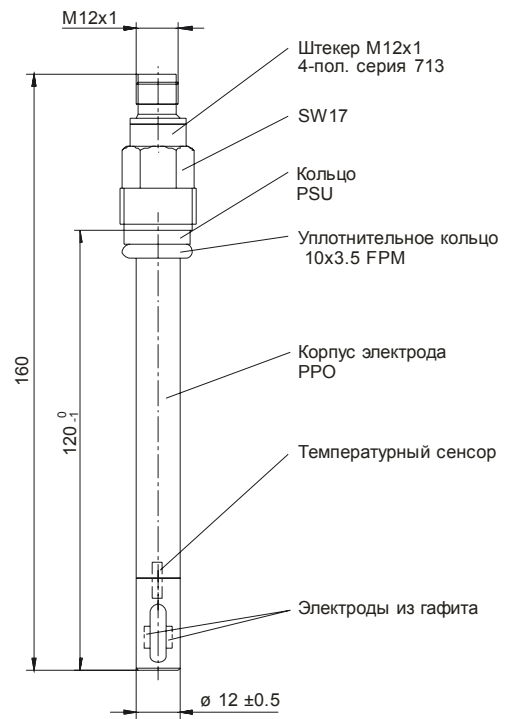
1 - Значения константы ячейки может отличаться от номинального значения не более чем на 10%. Это отличие обусловлено процессом изготовления и может быть компенсировано в измерительном преобразователе.

2 - Диапазоны измерений зависят также от используемого измерительного преобразователя. При использовании более широких диапазонов, чем "типичные", может возрасти погрешность измерений за счет поляризации.

Размеры JUMO BlackLine Lf-GT

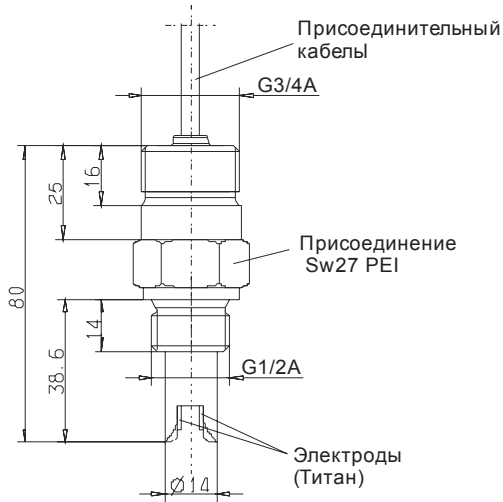


Тип 202922/10-0300-xxxx-84-413-20-5000-120/000
Константа ячейки K = 1,0

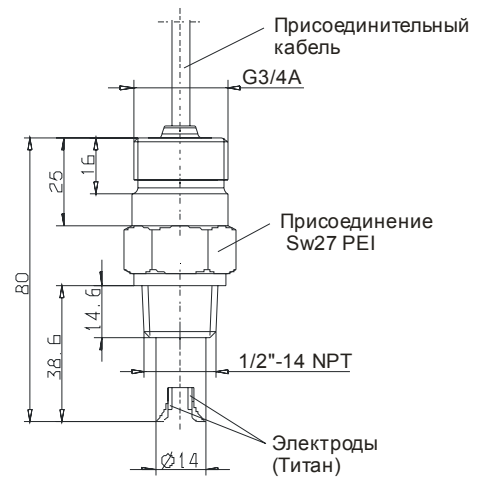


Тип 202922/10-0100-xxxx-84-413-83-0000-120/000
Константа ячейки K = 1,0

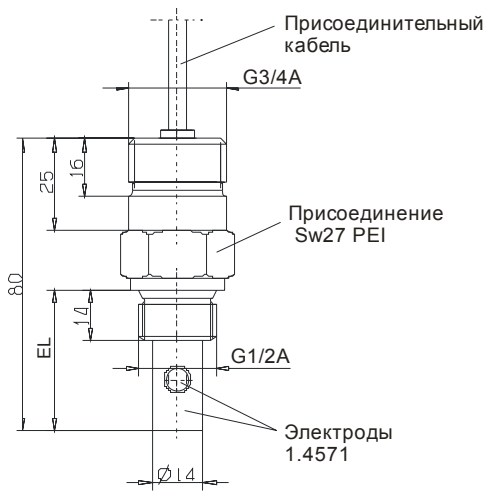
Размеры JUMO BlackLine Lf-EC



Тип 202922/20-0100-1003-60-104-20-5000-040/000
Константа ячейки K = 1,0

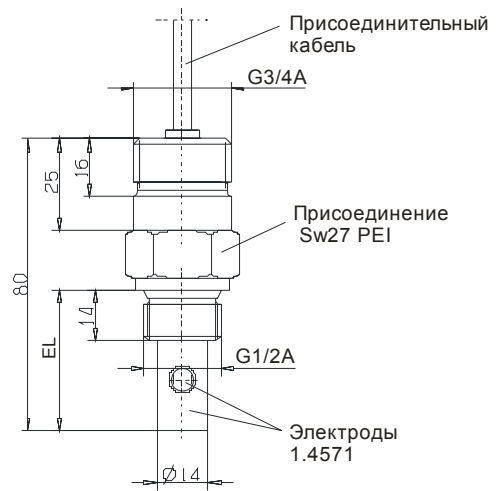


Тип 202922/20-0100-1003-60-144-20-5000-040/000
Константа ячейки K = 1,0



Тип 202922/20-0010-1003-26-104-20-5000-040/000
Константа ячейки K = 0,1

Тип 202922/20-0001-1003-26-104-20-5000-063/000
Константа ячейки K = 0,01



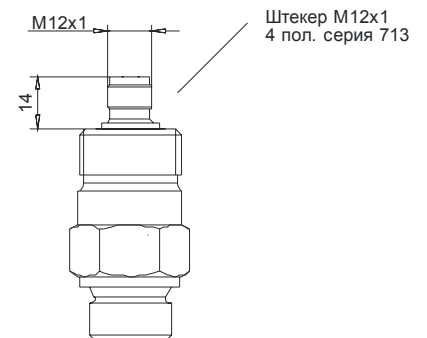
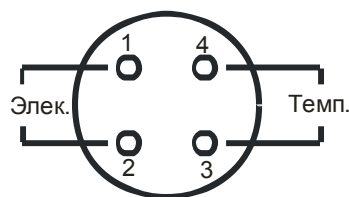
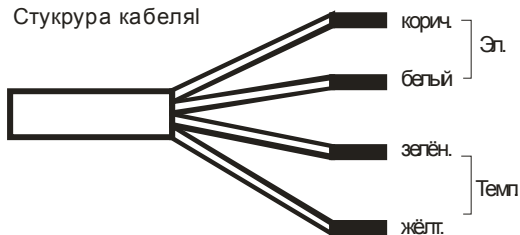
Тип 202922/20-0010-1003-60-144-20-5000-040/000
Константа ячейки K = 0,1

Тип 202922/20-0001-1003-26-144-20-5000-063/000
Константа ячейки K = 0,01

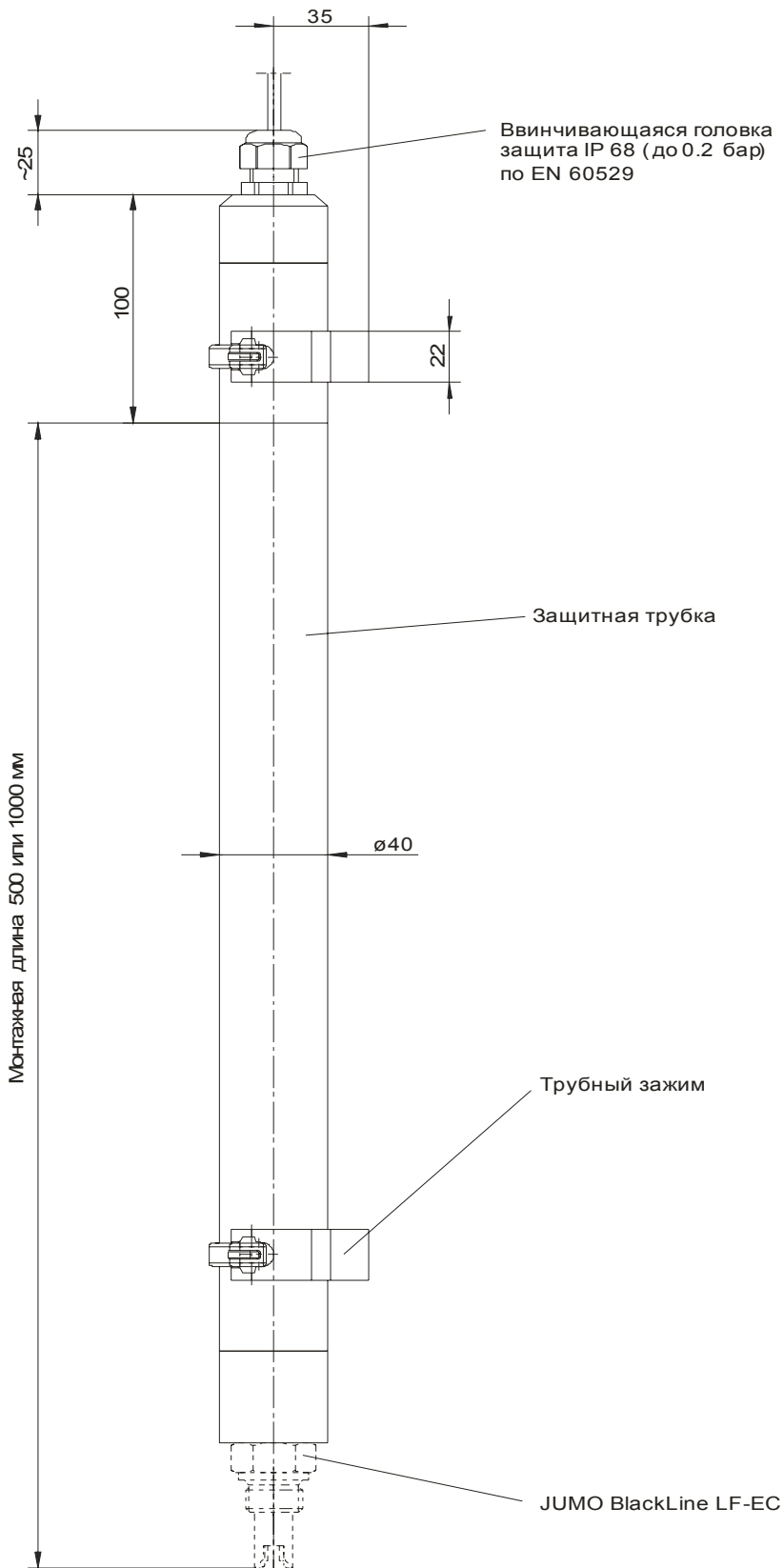
Тип	Монтажная длина в мм
202922/20-0010-...	38,6
202922/20-0001-...	63

Электрическое подключение

Структура кабеля



Дополнения для JUMO BlackLine Lf-EC



Структура обозначения типа

		(1) Базовый тип	202922	JUMO BlackLine Lf-GT / -EC Кондуктометрические ячейки с двухэлектродной системой
		(2) Расширение базового типа		
			10	Исполнение "JUMO BlackLine Lf-GT"
			20	Исполнение "JUMO BlackLine Lf-EC"
		(3) Константа ячейки		
	o	0001		K = 0,01
	o	0010		K = 0,1
o	o	0100		K = 1,0
		(4) Температурный сенсор		
	o	0000		нет
o	x	1003		Pt100
o		1005		Pt1000
		(5) Материал электродов		
	o	26		нержавеющая сталь 1.4571
	o	60		титан
o		84		специальный графит
		(6) Подключение к процессу		
	o	104		резьба G1/2"
	o	144		резьба 1/2" NPT
o		413		ввинчивающаяся головка Pg13,5
		(7) Электрическое подключение		
o	o	20		Неразъемный кабель
o	o	83		M 12 – Штекер
		(8) Длина кабеля		
x		0000		Без кабеля (при эл. подключении 83)
x	x	5000		Длина в мм (другие длины по запросу)
		(9) Монтажная длина		
	x	040		40 мм
	x	063		63 мм (только при константе ячейки K=0,01)
x		120		120 мм
		(10) Типовые дополнения		
x	x	000		нет

x = серийная комбинация
o = комбинация возможна

Другие исполнения по запросу !

Ключ заказа (1) (2) (3) (4) (5) (6) (7) (8) (9) (10)
 [] / [] - [] - [] - [] - [] - [] - [] - [] - [] / []
 Пример заказа 202922 / 10 - 0100 - 0000 - 84 - 104 - 83 - 0000 - 120 / 000

Указания:

В представленной структуре обозначения типа приведены объяснения того или иного обозначения. По возможности выбирайте прибор в складском исполнении, или исполнении на заказ (см. след. стр.). Самостоятельно подобранный ключ заказа должен быть проверен нашим техническим специалистом и одобрен.

Поставляются со склада в Германии

Арт. №	Тип	Краткое описание
20/00430769	202922/10-0100-0000-84-413-20-5000-120/000	K = 1,0 / без Pt100 / кабель / Pg13,5 / 120 мм
20/00430770	202922/10-0100-1003-84-413-20-5000-120/000	K = 1,0 / Pt100 / кабель / Pg13,5 / 120 мм
20/00437646	202922/20-0100-1003-60-104-20-5000-040/000	K = 1,0 / Pt100 / кабель / G1/2A / 40 мм
20/00437647	202922/20-0100-1003-60-144-20-5000-040/000	K = 1,0 / Pt100 / кабель / 1/2A-14 NPT / 40 мм
20/00418069	202922/20-0010-1003-26-104-20-5000-040/000	K = 0,1 / Pt100 / кабель / G1/2A / 40 мм
20/00441398	202922/20-0010-1003-26-144-20-5000-040/000	K = 0,1 / Pt100 / кабель / 1/2A-14 NPT / 40 мм
20/00448986	202922/20-0001-1003-26-104-20-5000-063/000	K = 0,01 / Pt100 / кабель / G1/2A / 63 мм

Изготавливаются по заказу

Арт. №	Тип	Краткое описание
20/00442432	202922/10-0100-1003-84-413-83-0000-120/000	K = 1,0 / Pt100 / штекер M12 / Pg13,5 / 120 мм

Другие исполнения по запросу !

Принадлежности для исполнения со штекером M12

Арт. №	Краткое описание
20/00318906	4-пол. кабельный разъем M12x1, серия 713, угловая форма (пост. без кабеля), позол.контакты
20/00303681	Соединительный кабель 25м, позолоченные контакты, 4 жилы + экран
20/00458513	Соединительный кабель с разъемом M12 (прямой), длина 10 мм, 4 жилы + экран
20/00458514	Соединительный кабель с разъемом M12 (прямой), длина 25 мм, 4 жилы + экран

Принадлежности для JUMO BlackLine Lf -EC

Арт. №	Краткое описание
20/00452567	Погружная арматура, L=500 мм
20/00452571	Погружная арматура, L=1000 мм