

JUMO GmbH & Co. KG

36035 Fulda, Germany
Telefax(0661) 6003-9695
e-mail: mail@jumo.net
www.jumo.net

ООО «Фирма ЮМО»
Москва, 121019, а/я 205
т. (095) 961-3244, ф. 911-0186
e-mail: jumo@jumo.ru

198103, Санкт-Петербург, а/я 61
т./ф.: (812) 718-3630, 327-4661
ф.: (812) 327-4661, 327-1900
e-mail: office@jumo.spb.ru



MESS- UND REGELTECHNIK

Типовой лист 20.2924 стр. 1/6

Кондуктометрические ячейки JUMO tecLine Lf-VA с электродами из нержавеющей стали и титана

Типовой ряд 202924 (прежнее обозначение 2EL6...)

- двухэлектродный принцип
- для диапазонов измерений от 0,05 мкСм/см до 1 мСм/см
- многообразие видов подключения к процессу
- надежная конструкция
- поставляются исполнения, сертифицированные для пищевой и фармацевтической промышленности

Краткое описание

Кондуктометрические ячейки используются вместе с соответствующими измерительными преобразователями для измерения удельной электропроводности жидкостей. Материалы, применяемые при изготовлении этих ячеек, физиологически безвредны и соответствуют требованиям FDA¹.

Кондуктометрические ячейки JUMO типового ряда 202924 могут применяться, например, в следующих областях:

- получение обессоленной и особо чистой воды
- фармацевтическая, химическая и пищевая промышленность
- производство чипов
- ионообменники
- установки обратного осмоса

Кондуктометрические ячейки для пищевой и фармацевтической промышленности по желанию поставляются с шероховатостью поверхности <0,8 мкм. В качестве стандартного сертификата к продукции прилагается заводское свидетельство об испытаниях по EN 10 204-3.1B. Electrodes are separately packaged in a film.

Для высокотемпературных измерений поставляются специальные кондуктометрические ячейки. Такие ячейки могут применяться при температуре измеряемой среды до 200 °C и максимальном давлении 17 бар.

Принцип действия

Измерительные ячейки типового ряда 202924 являются 2-электродными. От измерительного преобразователя на электроды подается напряжение переменного тока. Ток, протекающий через жидкость и электроды, определяется величиной электропроводности жидкости.

Технические характеристики

Константа ячейки ²	K=0,01 или K=0,1
Типичные диапазоны измерений ³	0,1... 20 МОм см или 0,05... 10 мкСм/см (при K=0,01) или 1 мкСм/см... 1 мСм/см (при K=0,1)
Температурная компенсация	с Pt100 или Pt1000
Подключение к процессу	резьба G ¹ / ₂ ; G ³ / ₄ ; G1; NPT ³ / ₄ ; «молочный» конус Ду25; Clamp Ду25; Clamp Ду50
Материал корпуса	ПВДФ (стандарт); нерж. сталь 1.4435 (по запросу); нерж. сталь 1.4571 (по запросу); ПЭЭК (по запросу)
Материал ячейки	нерж. сталь 1.4571 (стандарт); нерж. сталь 1.4435 (по запросу); титан (по запросу)
Температура применения	до +135 °C (стандарт) / до +200 °C (высокотемпературное исполнение)
Максимальное давление	стандартное исполнение: 16 бар при 20 °C или 9 бар при 60 °C высокотемпературное исполнение: 40 бар при 20 °C или 17 бар при 200 °C
Сертификаты по запросу	Заводское свидетельство по EN 10204 2.1; EN 10204 2.2; EN 10204 3.1B (материал, шероховатость) свидетельство об испытаниях по ASTM ⁴ : определение точного значения константы ячейки по ASTM D1125-95 и ASTM D5391-99 (калибровка по одной точке) подтверждение FDA: применяемые пластмассы (изоляторы и уплотнительные кольца) включены в перечень FDA

¹ FDA – Food and Drug Administration (орган по сертификации для пищевой и фармацевтической промышленности, США).

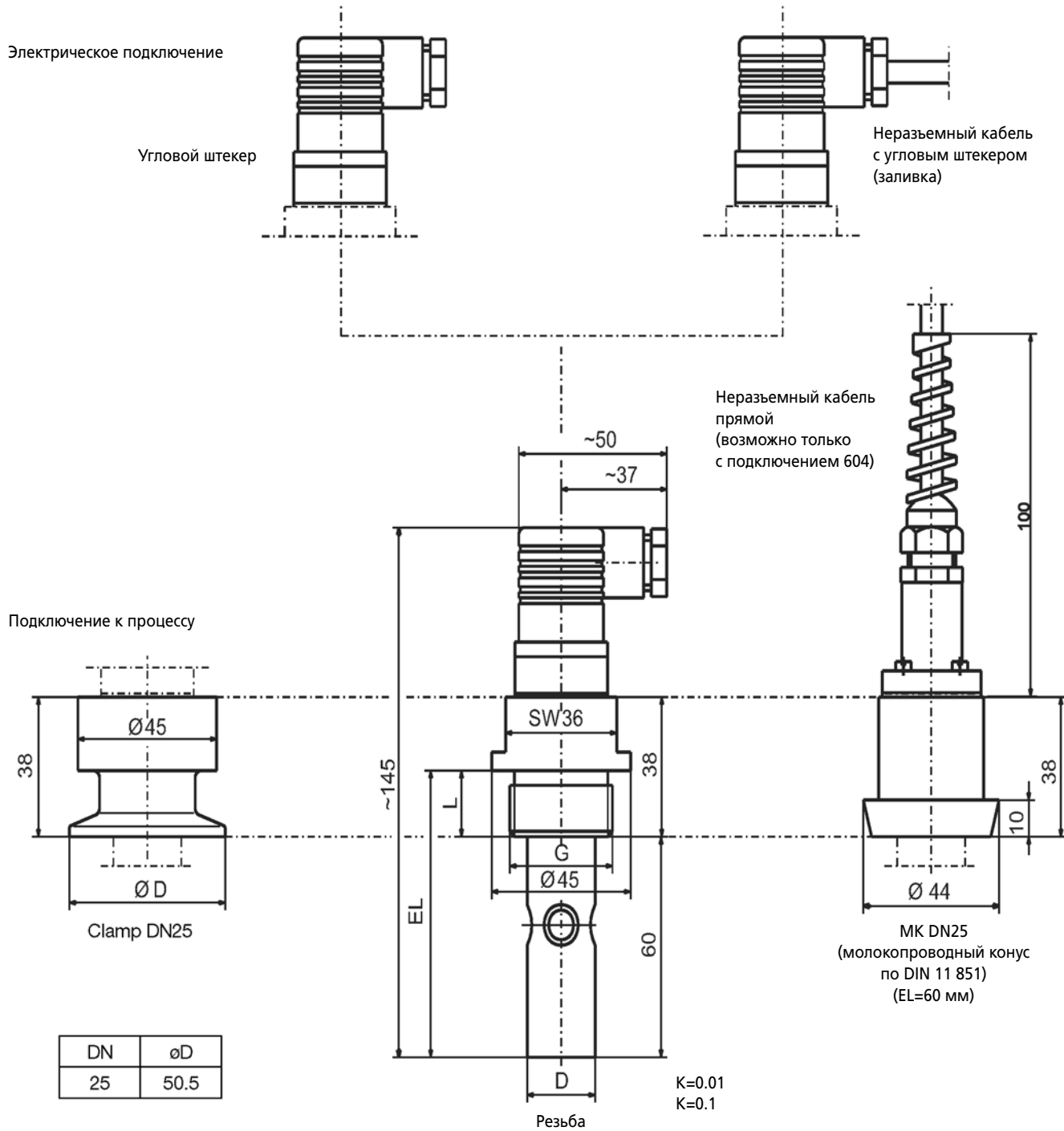
² Отклонение значения константы ячейки от номинального значения может быть скомпенсировано в измерительном преобразователе.

³ Диапазоны измерений зависят также от используемого измерительного преобразователя.

При использовании более широких диапазонов, чем «типичные», может возрасти погрешность измерений за счет поляризации.

⁴ Нормы ASTM (Американского общества испытаний и материалов).

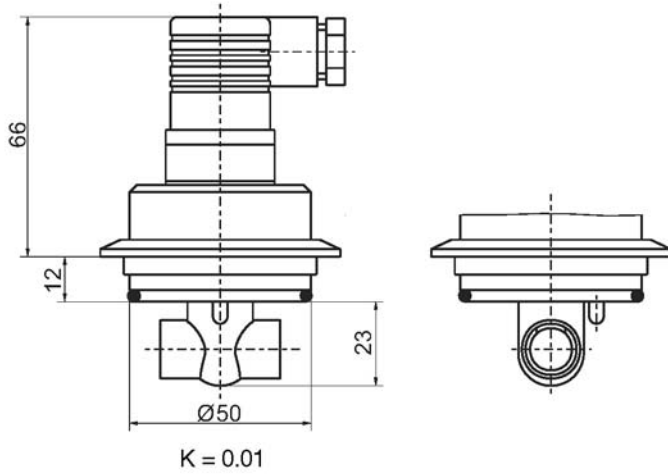
Размеры / обзор типов



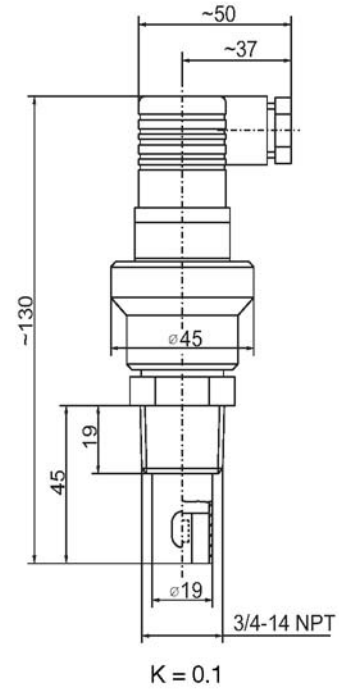
G (резьба)	L	Диаметр стержня D	EL (длина монтажной части)
NPT ³ / ₁₋₁₄	20	22	80
G1A	18	22	78
G ³ / ₄ A	16	22	76
G ¹ / ₂ A	14	16	74

Размеры

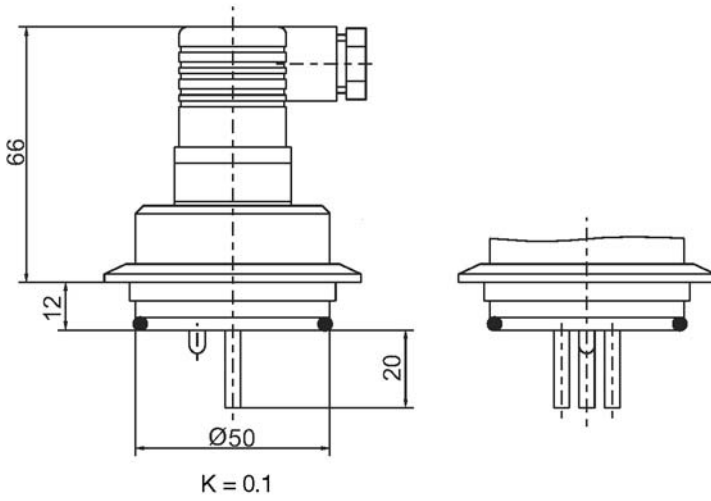
Varivent



Высокотемпературное исполнение



Varivent



Пример монтажа

Кондуктометрические ячейки с видом подключения Varivent в корпусе Varivent (поставляется по запросу)

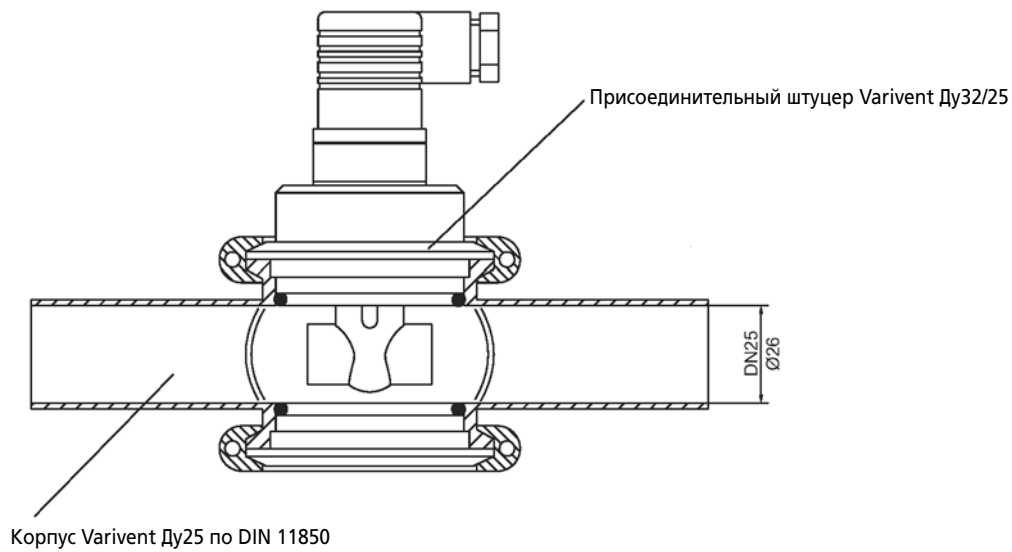



Схема подключения

Подключение:	Приборный штекер	Неразъемный кабель
внешнего электрода		белый
внутреннего электрода	2	коричневый
температурной компенсации *	1 3	желтый зеленый

* Опция

Структура обозначения типа

		(1) Базовый тип
202924		Ячейки для измерения электропроводности
		(2) Константа ячейки
0001		K=0,01 (диапазон измерений 0,1... 20 МОм см или 0,05... 10 мкСм/см)
0010		K=0,1 (диапазон измерений 1 мкСм/см... 1 мСм/см)
		(3) Температурный сенсор
x	x	0000 нет
x	x	1003 Pt100
o	o	1005 Pt1000
		(4) Подключение к процессу
o	o	104 резьба G1/2A
x	x	105 резьба G3/4A
o	o	106 резьба G1A
o	o	145 ³ / ₄ -14 NPT
o	o	604 конический штуцер по DIN 11 851 — Ду25 (молокопроводный конус)
o	o	613 CLAMP Ду25
o	o	685 VARIVENT Ду32/25
		(5) Электрическое подключение
o	o	17 неразъемный кабель, длина 5 м
x	x	37 угловой штекерный соединитель по DIN 43 650
		(6) Материал корпуса
o	o	26 нержавеющая сталь 1.4571
o	o	31 нержавеющая сталь 1.4435 (аналог 316L, исполнение для пищевой и фармацевтической промышленности)
-	o	79 ПЭЭК ¹
x	x	88 ПВДФ (стандарт)
		(7) Материал ячейки
x	x	26 нержавеющая сталь 1.4571 (стандарт)
o	o	31 нержавеющая сталь 1.4435 (аналог 316L, исполнение для пищевой и фармацевтической промышленности)
o	o	60 титан ²
		(8) Типовые дополнения
x	x	000 нет
-	o	765 высокотемпературное исполнение ³

x = серийная комбинация

o = комбинация возможна

- = комбинация не поставляется

Другие исполнения по запросу!

¹ может поставляться только при подключении к процессу ³/₄-14NPT (145), с типовым дополнением /765² только с материалом корпуса ПВДФ (88)³ может поставляться только при подключении к процессу ³/₄-14NPT (145)

Ключ заказа	(1)	(2)	(3)	(4)	(5)	(6)	(7)	(8)							
	202924	/		-		-		-		/					
Пример заказа	202924	/	0010	-	1003	-	105	-	37	-	88	-	26	/	000

Поставляются со склада в Германии:

Арт. №	Тип	Краткое описание
20/00300203	202924/0010-0000-105-37-88-26/000	K=0,1 / G3/4A
20/00300202	202924/0010-1003-105-37-88-26/000	K=0,1 / Pt100 / G3/4A
20/00338487	202924/0010-1003-104-37-88-26/000	K=0,1 / Pt100 / G1/2A
20/00300204	202924/0001-0000-105-37-88-26/000	K=0,01 / G3/4A
20/00300079	202924/0001-1003-105-37-88-26/000	K=0,01 / Pt100 / G3/4A

Изготавливаются по заказу:

Арт. №	Тип	Краткое описание
20/00353041	202924/0001-0000-105-37-26-26/000	K=0,01 / G3/4A / подключение к процессу 1.4571
20/00089395	202924/0001-1003-604-37-88-26/000	K=0,01 / Pt100 / молокопроводный конус
20/00089393	202924/0001-1003-106-37-88-26/000	K=0,01 / Pt100 / G1A
20/00350627	202924/0010-0000-105-37-26-26/000	K=0,1 / G3/4A / подключение к процессу 1.4571
20/00338487	202924/0010-1003-104-37-88-26/000	K=0,1 / Pt100 / G1/2A
20/00322533	202924/0010-1003-613-37-26-26/000	K=0,1 / Pt100 / Clamp DN25 / подключение к процессу 1.4571

Измерительные ячейки, подготовленные для сертификации:

Арт. №	Тип	Краткое описание
20/00392030	202924/0001-1003-105-37-88-26/000	исполнение, подготовленное к сертификации — сертификаты заказывать отдельно!
20/00392031	202924/0010-1003-105-37-88-26/000	исполнение, подготовленное к сертификации — сертификаты заказывать отдельно!

Сертификаты (по выбору):

Арт. №	Тип	Краткое описание
20/00365727	Свидетельство об испытаниях материалов по EN 10204 3.1BEN 10204 3.1B (при заказе указать открытым текстом: «материал» и / или «шероховатость поверхности»)	
20/00359893	Свидетельство об испытаниях по ASTM – точно измеренная константа ячейки (калибровка по одной точке)	
20/00423913	Разрешение FDA для изоляторов и уплотнительных колец	

Исполнения для пищевой и фармацевтической промышленности (включая сертификаты):

Арт. №	Тип	Краткое описание
20/00405886	202924/0010-1003-613-37-31-31/000	K=0,1 / Pt100 класс A / Clamp DN25 и корпус из 1.4435 / герметично упаковано в пленку / включая свидетельство ASTM, свидетельство 3.1B на материалы и чистоту поверхности <0,8 мкм
20/00420617	202924/0001-1003-613-37-31-31/000	K=0,01 / Pt100 класс A / Clamp DN25 и корпус из 1.4435 / герметично упаковано в пленку / включая свидетельство ASTM, свидетельство 3.1B на материалы и чистоту поверхности <0,8 мкм

Высокотемпературное исполнение:

Арт. №	Тип	Краткое описание
20/00397615	202924/0010-1003-145-37-00-00/765	K=0,1 / Pt100 / NPT3/4-14

Принадлежности:

Арт. №	Тип	Краткое описание
20/00303681	Соединительный кабель 25 м	4-жильный + экран
20/00304181	Соединительный кабель 50 м	4-жильный + экран
20/00300478	2H-SLF-1	имитатор величины электропроводности
20/00082902	Соединительный кабель для имитатора	5-полюсный штекер – AMP / 1,10 м

